



Contemporary workspace.



Nidà

Spazio di lavoro contemporaneo.

Nidà

**Contemporary and evocative lines,
soft and enveloping materials,
make the Nidà collection the ideal
complement to furnish spaces with
style and elegance.**

Linee contemporanee ed evocative,
materiali morbidi ed avvolgenti,
rendono la collezione Nidà il
complemento ideale per arredare
gli spazi con stile ed eleganza.



Design by
Dario De Meo



Nidà is expression of a contemporary way of living in workspace where design and comfort are harmonically combined to make the office environment a personal choice of identity.

Nidà è espressione di un modo contemporaneo di vivere gli spazi di lavoro, dove design e comfort sono armonicamente combinati per rendere l'ufficio una scelta di identità personale.





NIDÀ TECHNICAL SPECIFICATIONS



Executive chair

Shell Inner frame in high resistance steel.
Padding in moulded polyurethane (PU) foam.

Mechanism Knee tilt with side tension adjustment.

Lounge chair

Shell Inner frame in high resistance steel.
Padding in moulded polyurethane (PU) foam.

Mechanism Simple swivel mechanism.

Ottoman

Shell Support in plywood.
Padding in flexible cellular material.

Seduta direzionale

Scocca Struttura interna in acciaio ad alta resistenza.
Imbottitura in gomma poliuretanic iniettata (PU).

Meccanismo Fulcro avanzato con tensionatore laterale.

Poltrona lounge

Scocca Struttura interna in acciaio ad alta resistenza.
Imbottitura in gomma poliuretanic iniettata (PU).

Meccanismo Sistema di rotazione semplice.

Ottoman

Scocca Supporto in legno multistrato.
Imbottitura in materiale cellulare flessibile.



1160
Nidà executive PU shell.
Scocca Nidà direzionale in PU.



1162
Nidà pouff in plywood.
Pouff Nidà in legno multistrato.



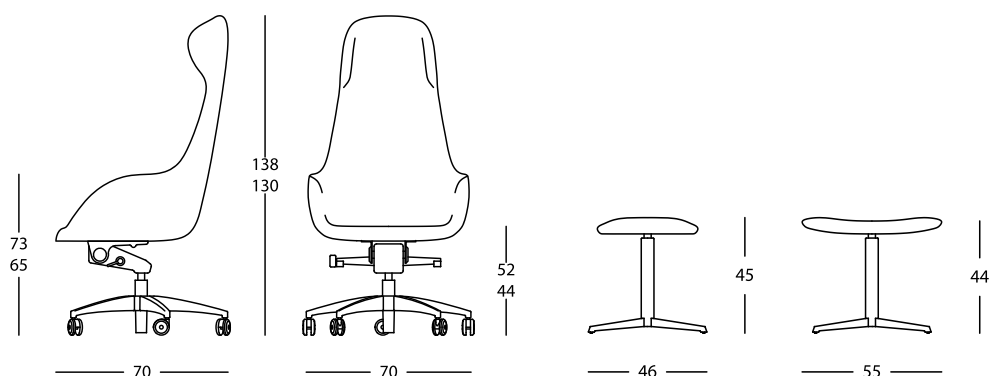
BASCONPIA55NX
Flat pedestal base.
Base tonda piatta.

BASCON4RGNR75/32
4-star steel base with swivel mech.
Base 4 razze acciaio con meccanismo di rotazione.

408
4-star polished aluminium base.
Base 4 razze in alluminio lucidato.

403
5-star polished aluminium base.
Base 5 razze in alluminio.

ME11
Knee tilt with side tensioner.
Fulcro avanzato con tensionatore laterale.





Armchair

Seat Inner frame in high resistance steel.
Padding in moulded polyurethane (PU) foam.

Frame Structure in high resistance chromed steel.
Structure in solid wood.
Structure with column in chromed steel and 4-star polished aluminium base.
Structure with column in chromed steel and flat INOX steel base.

Poltrona

Scocca Struttura interna in acciaio ad alta resistenza.
Imbottitura in gomma poliuretana iniettata (PU).

Telaio Struttura in acciaio ad alta resistenza cromato.
Struttura in legno massello.
Struttura con colonna in acciaio cromato e base 4 razze in alluminio lucidato.
Struttura con colonna in acciaio cromato e base piatta circolare in acciaio INOX.



PSNIM00
Nidà 60 PU shell.
Scocca Nidà direzionale in PU.



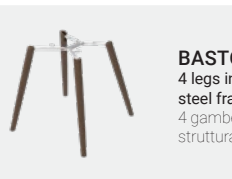
1161
Nidà visitor PU shell.
Scocca Nidà visitatore in PU.



PSNIM00
Nidà 56 PU shell.
Scocca Nidà direzionale in PU.



BASTOS4GFBI
Steel 4 legs.
4 gambe in acciaio.



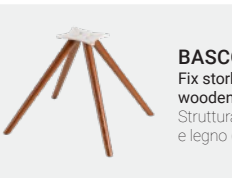
BASTOS4GFBI
4 legs in solid wood with inner steel frame.
4 gambe in legno massello con struttura in acciaio.



1181 CR
Structure in high resistance steel wire, chromed.
Struttura in filo d'acciaio, cromato.



BASCON4GGBIFR
Stork base in steel with wooden legs (ash wood).
Struttura trespolo in acciaio e legno (frassino).



BASCON4GFBI
Fix stork base in steel with wooden legs (ash wood).
Struttura trespolo fisso in acciaio e legno (frassino).



408
4-star polished aluminium base.
Base 4 razze in alluminio lucidato.

