



Ergonomics and breathability for superior comfort.



# Supra

Ergonomia e traspirabilità per un comfort superiore.

# Supra

**Operative seat in breathable technical mesh that plays its role with great professionalism.**

Seduta operativa in maglia tecnica traspirante che interpreta il suo ruolo con grande professionalità.











# SUPRA TECHNICAL SPECIFICATIONS

TESTED

UNI EN 1335

Task seatings



## Mesh Operative chair

- Seat** Inner panel in beech plywood.  
Outer cover in plastic material (PP).  
Padding in flexible cellular material.  
(OPTIONAL) Padding in moulded polyurethane (PU) foam.
- Back** Mesh back with frame in plastic (PA) charged fiberglass.  
**Available finishings:**  
Black plastic;  
White plastic.
- Support** 1D adjustable lumbar support in plastic material (PP), 50mm stroke.
- Headrest** 2D adjustable support in plastic material (PA).  
**Available finishings:**  
Black plastic;  
White plastic.  
Padding in moulded polyurethane (PU) foam.  
(OPTIONAL) Coat hanger in plastic material (PP).
- Mechanism** Synchro mechanism with antishock system.  
Synchro mechanism with antishock system and seat slide.  
Self-weight mechanism.

## Seduta operativa

- Sedile** Pannello in legno multistrato di faggio.  
Copertura esterna in materiale plastico (PP).  
Imbottitura in materiale cellulare flessibile.  
(OPTIONAL) Imbottitura in gomma poliuretanic iniettata (PU).
- Schienale** Schienale in rete con struttura plastica (PA) caricata fibra di vetro.  
**Finiture disponibili:**  
Plastica nera;  
Plastica bianca.
- Supporto** Supporto lombare regolabile 1D in materiale plastico (PP), corsa 50mm.
- Poggiatesta** Supporto regolabile 2D in materiale plastico (PA).  
**Finiture disponibili:**  
Plastica nera;  
Plastica bianca.  
Imbottitura in gomma poliuretanic iniettata (PU).  
(OPTIONAL) Porta abiti in materiale plastico (PP).
- Meccanismo** Sincronizzato con sistema antiritorno dello schienale.  
Sincronizzato con sistema antiritorno dello schienale e slitta sedile.  
Auto-pesante.



**ARG1BH0**  
1D/2D/3D arm,  
PU or nylon top.  
Bracciolo 1D/2D/3D,  
top PU o nylon.

**ARL13BS0**  
Inclined 3D plastic arm.  
Bracciolo inclinato 3D  
in plastica.

**ARCU4BS0**  
4D armrests in high  
resistance plastic material.  
Braccioli CUATRO 4D in  
plastica ad alta resistenza.



**ACHRBH00 +  
ACSUBHS0**  
2D upholstered headrest.  
Poggiatesta 2D tappezato.

**ACHRBM00 +  
ACSUBHS0**  
2D mesh headrest.  
Poggiatesta 2D in rete.

**ACSUBC00**  
Coat hanger.  
Appendiabiti.



**ME05**  
Synchro mech.  
Meccanismo sincro.

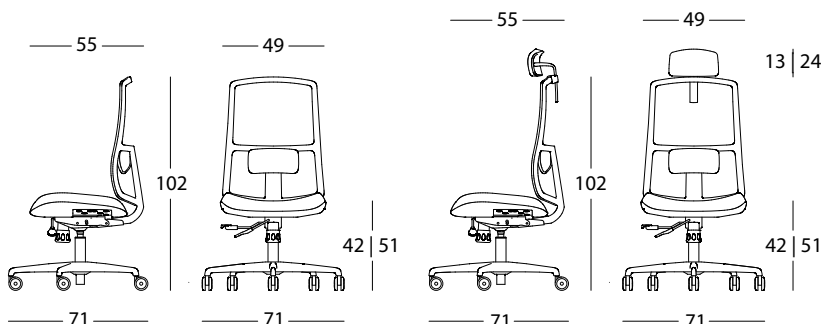
**ME06**  
Synchro mech with seat  
slider.  
Meccanismo sincro con  
slitta sedile.

**ME31**  
Self weight mech.  
Meccanismo auto-pesante

**ME32**  
Self mech with seat slider.  
Meccanismo auto-pesante  
con slitta sedile.

**ME53**  
Synchro mech with  
tensioner QA  
Meccanismo sincro con  
tensionatore laterale PA

**ME54**  
Synchro mech with  
tensioner QA and seat  
slider.  
Meccanismo sincro con  
tensionatore laterale PA e  
slitta sedile.



Supra