



versatile and durable design, the perfect choice for any professional environment.



# Industrial

Design versatile e robusto, la scelta perfetta per ogni ambiente professionale.

# Industrial

Industrial is a collection of PU chairs.  
A seating range that applies to several environments  
for professional use.



Industrial è una collezione di sedie in PU.  
Una gamma di sedute che si adatta a diversi ambienti  
per uso professionale.



# INDUSTRIAL TECHNICAL SPECIFICATIONS



## 660 + 661 – Chair kit

**Seat** Hard wearing chemical resistant polyurethane (PU) foam.

**Back** Hard wearing chemical resistant polyurethane (PU) foam.

**Mechanism** Permanent contact mechanism.  
Manual permanent contact with handle for back height adjustment, 65 mm stroke.

## 660 + 661 – Kit seduta

**Sedile** Poliuretano (PU) autopellante resistente agli agenti chimici.

**Schienale** Poliuretano (PU) autopellante resistente agli agenti chimici.

**Meccanismo** Meccanismo contatto permanente.  
Contatto permanente manuale, con manopola di regolazione altezza schienale, corsa 65 mm.

## 683 – Seat with handle

**Seat** Hard wearing chemical resistant polyurethane (PU) foam.

**Mechanism** Seat height adjustment.

## 683 – Sedile con maniglia

**Sedile** Poliuretano (PU) autopellante resistente agli agenti chimici.

**Meccanismo** Regolazione in altezza del sedile.



**683**  
PU Seat with handle.  
Sedile in PU estetico con maniglia.



**660**  
PU back.  
Schienale in PU estetico.



**661**  
PU Seat.  
Sedile in PU estetico.



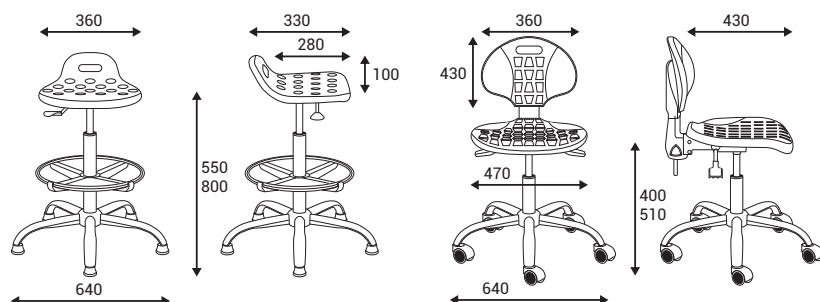
**122J**  
Square gas lever plate.  
Piastra leva a gas quadra.



**451/C**  
Permanent contact mechanism.  
Meccanismo contatto permanente.



**143/C**  
Manual permanent contact.  
Contatto permanente manuale.





### 674 – Saddle Seat

**Seat** Hard wearing chemical resistant polyurethane (PU) foam.  
**Mechanism** Seat height and inclination adjustment.

### 674 – Sedile a sella

**Sedile** Poliuretano (PU) autopellante resistente agli agenti chimici.  
**Meccanismo** Regolazione in altezza e inclinazione del sedile.

### 670 – Round seat

**Seat** Hard wearing chemical resistant polyurethane (PU) foam.  
**Mechanism** Seat height adjustment.

### 670 – Sedile tondo

**Sedile** Poliuretano (PU) autopellante resistente agli agenti chimici.  
**Meccanismo** Regolazione in altezza del sedile.



**674**  
 PU Saddle Seat.  
 Sedile a sella in PU estetico.



**670**  
 PU round seat.  
 Sedile tondo in PU estetico.



**675**  
 Saddle seat height and inclination adj. mechanism.  
 Meccanismo regolazione altezza e inclinazione sedile sella.



**122J**  
 Square gas lever plate.  
 Piastra leva a gas quadra.

