



Essential lines, superior comfort.
Timeless elegance for any space.



Bohème

Linee essenziali, comfort superiore.
Eleganza senza tempo per ogni spazio.

Boheme

A clean and essential design,
soft and light shapes at the time.

A timeless seat that furnish the
spaces with character and elegance.

Un design pulito ed essenziale, le
forme morbide e leggere al tempo.

Una seduta atemporale che arreda
gli spazi con carattere ed eleganza.



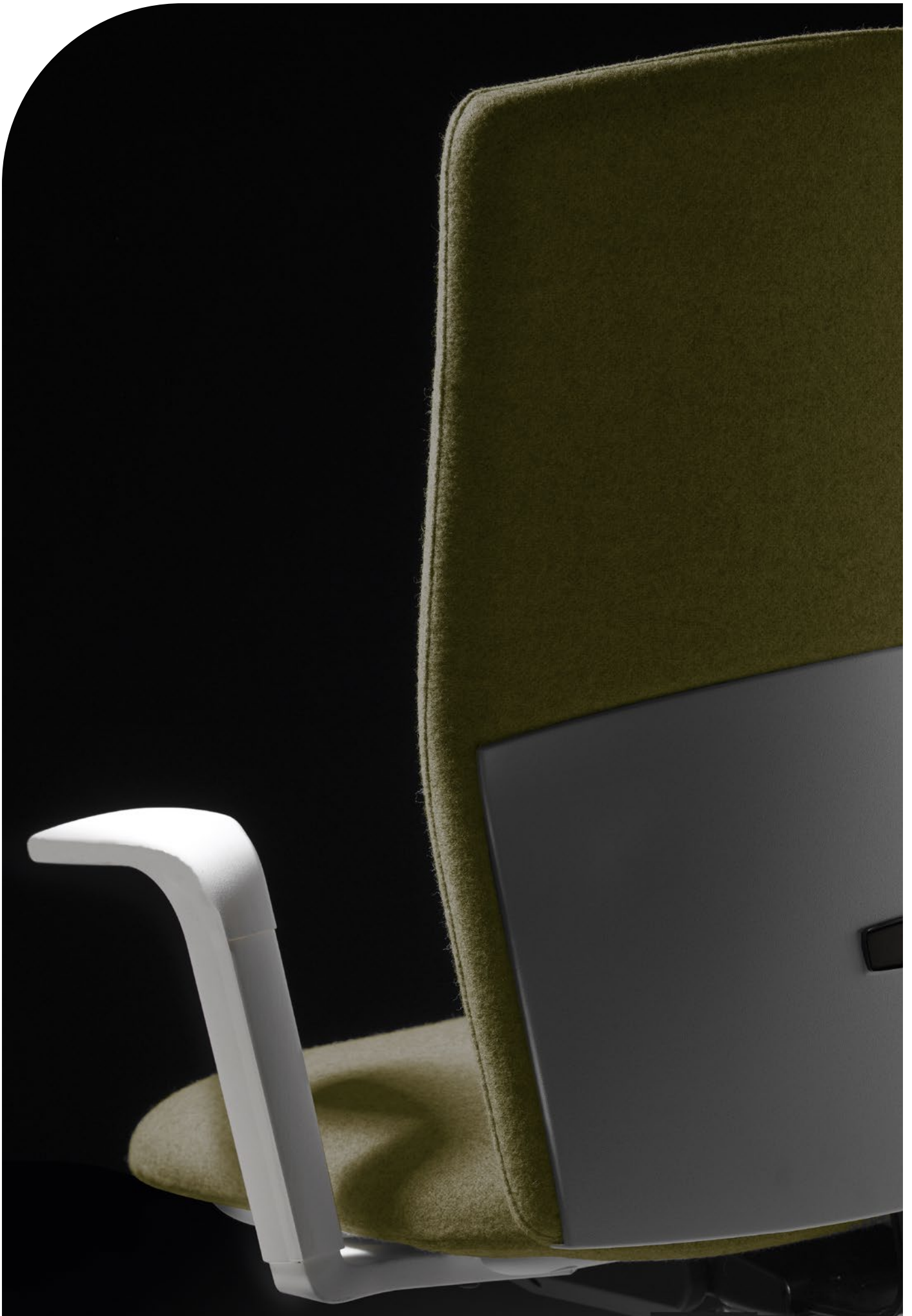
Design by
Dario De Meo



**Soft injected polyurethane foams
for superior comfort.**

Gomme in morbido poliuretano stampato a freddo
per un comfort superiore.







BOHEME TECHNICAL SPECIFICATIONS

TESTED

UNI EN 1335

Task seatings



Operative chair

- Seat** Inner panel in beech plywood.
Outer cover in plastic material (PP).
Padding in moulded polyurethane (PU) foam.
- Back** Inner panel in recycled, moulded wood (bois moulé).
Outer cover in plastic material (PP).
Available finishings:
Black plastic,
White plastic.
Padding in moulded polyurethane (PU) foam.
- Support** Height adjustable back support with up&down system;
High resistance plate with plastic elements.
- Mechanism** Synchro mechanism with antishock system.
Synchro mechanism with antishock system and seat slide.
Self-weight mechanism.

Seduta operativa

- Sedile** Pannello in legno multistrato di faggi.
Copertura esterna in materiale plastico (PP).
Imbottitura in gomma poliuretana iniettata (PU).
- Schienale** Pannello schienale in legno riciclato e pressato (bois moulé).
Copertura esterna in materiale plastico (PP).
Finiture disponibili:
Plastica nera,
Plastica bianca.
Imbottitura in materiale cellulare flessibile.
- Supporto** Supporto schienale con sistema up&down;
Plastra in acciaio ad alta resistenza con elementi plastici.
- Meccanismo** Sincronizzato con sistema antiritorno dello schienale.
Sincronizzato con sistema antiritorno dello schienale e slitta sedile.
Auto-pesante.



ARFL1BH0
1D/2D FLITE arm,
PU or nylon top.
Bracciolo FLITE 1D/2D,
top PU o nylon.

ARLI3BS0
Inclined 3D plastic arm.
Bracciolo inclinato 3D
in plastica.

ARCU4BS0
4D armrests in high
resistance plastic material.
Braccioli CUATRO 4D in
plastica ad alta resistenza.



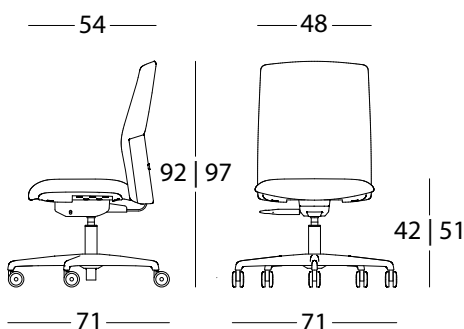
ME31
Self weight mech.
Meccanismo auto-pesante

ME32
Self mech with seat slider.
Meccanismo auto-pesante
con slitta sedile.

ME53
Synchro mech with
tensioner QA
Meccanismo sincro con
tensionatore laterale PA

ME54
Synchro mech with
tensioner QA and seat
slider.
Meccanismo sincro con
tensionatore laterale PA e
slitta sedile.

ME52FT
Synchro mech with
tensioner QA, seat slider
and FORWARD TILT.
Meccanismo sincro con
tensionatore laterale PA,
slitta sedile e FORWARD
TILT.



Boheme