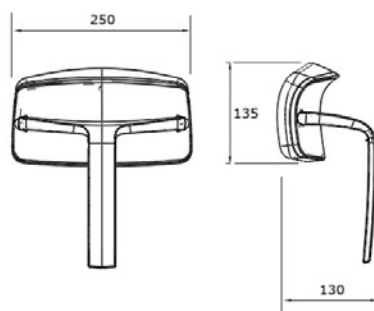


ACHRBH00



COMPOSIZIONE KIT / KIT COMPOSITION:

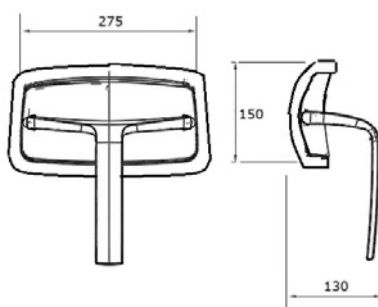
Poggiatesta 2D in plastica con pannello tappezzabile

2D plastic headrest with pad for upholstery

Imballo / Packing:

50 pz per cartone / pcs in carton box
Kg 19 - m³ 0,093

ACHRBM00



COMPOSIZIONE KIT / KIT COMPOSITION:

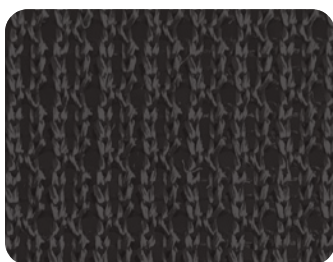
Poggiatesta 2D in plastica con rete montata

2D plastic headrest with mounted mesh

Imballo / Packing:

6 pz per cartone / pcs in carton box
Kg 3,2 - m³ 0,036

0505/S



COMPOSIZIONE KIT / KIT COMPOSITION:

Tessuto a rete autoportante 100% poliestere
Rotolo alt. 160 cm, peso 345 g/m²
100.000 cicli Martindale

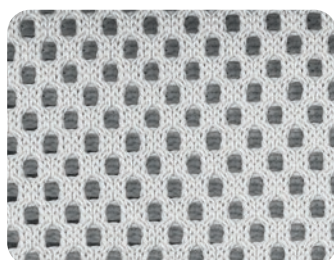
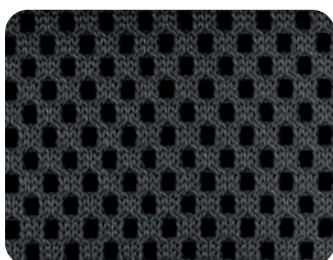
Self supporting mesh fabric 100% polyester
Roll height 63 in, weight 345 g/m²
100.000 cycles Martindale

Finiture disponibili / available options:

- 0505/S nero / black
- 0505/S GR grigio / grey

	Unità di misura - Units	Valore Longitudinale - Warp	Valore Trasversale - Weft	Norma - Method
Resistenza a rottura Tensile Strength	N / 5 cm	924	869	EN ISO 13934-1:1999
Allungamento a rottura Elongation Break	%	55	53	EN ISO 13934-1:1999
Resistenza all'abrasione Abrasion Resistance (Martindale)	100.000 cicli	Resistente / Resistant	Resistente / Resistant	UNI EN ISO 12947-2:00
Solidità colore allo sfregamento Colour fastness to rubbing		4/5	4/5	UNI EN ISO 105-X12:03

0505/R



COMPOSIZIONE KIT / KIT COMPOSITION:

Tessuto a rete autoportante 100% poliestere
Rotolo alt. 150 cm, peso 340 g/m²
40.000 cicli Martindale

Self supporting mesh fabric 100% polyester
Roll height 59,055 in, weight 340 g/m²
40.000 cycles Martindale

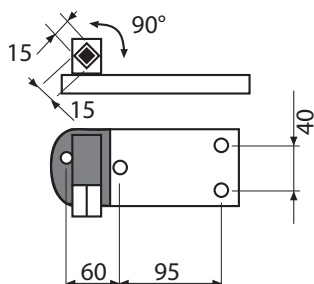
Finiture disponibili / available options:

- 0505/R nero / black
- 0505/R BIA bianco / white

	Unità di misura - Units	Valore Longitudinale - Warp	Valore Trasversale - Weft	Norma - Method
Resistenza a rottura Tensile Strength	N / 5 cm	924	869	EN ISO 13934-1:1999
Allungamento a rottura Elongation Break	%	55	53	EN ISO 13934-1:1999
Resistenza all'abrasione Abrasion Resistance (Martindale)	40.000 cicli	Resistente / Resistant	Resistente / Resistant	UNI EN ISO 12947-2:00
Solidità colore allo sfregamento Colour fastness to rubbing		4/5	4/5	UNI EN ISO 105-X12:03



1116/SNO



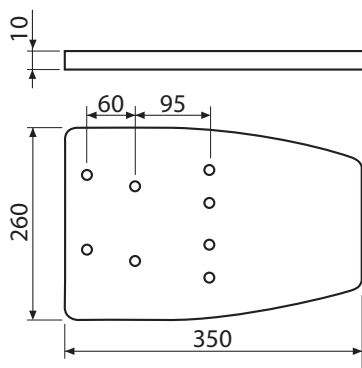
COMPOSIZIONE KIT / KIT COMPOSITION:

Snodo fissaggio tavoletta in plastica 1116/TAV
Plastic tablet articulated fixing bracket for 1116/TAV

Imballo / Packing:

20 pz per cartone / pcs in carton box
Kg 4,80 - m³ 0.017

1116/TAV



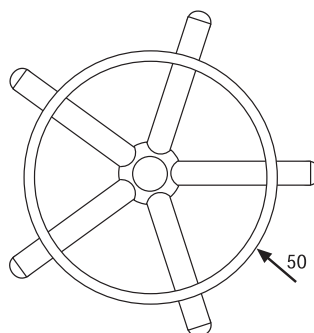
COMPOSIZIONE KIT / KIT COMPOSITION:

Tavoletta in plastica destra/sinistra
Left / right plastic tablet

Imballo / Packing:

20 pz per cartone / pcs in carton box
Kg 10.30 - m³ 0.040

130/M



COMPOSIZIONE KIT / KIT COMPOSITION:

Anello poggiaiedi in acciaio cromato ø 450 mm
foro centrale ø 50 mm
regolabile in altezza

Chromed steel footrest ring, ø 17.73 in
central hole ø 1.97 in
height adjustable

Imballo / Packing:

5 pz per cartone / pcs in carton box
Kg 6,5 - m³ 3,105