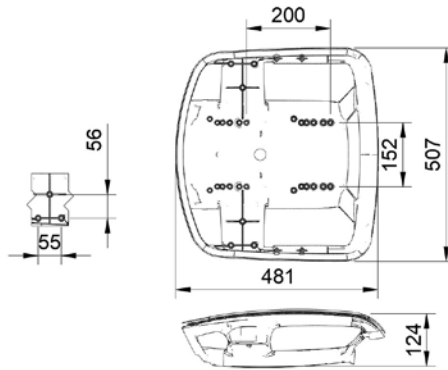


SMAIBB00



COMPOSIZIONE KIT / KIT COMPOSITION:

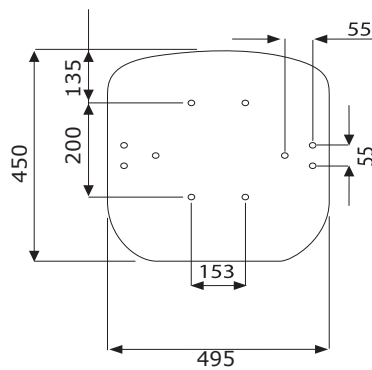
Sedile in rete autoportante con struttura in plastica ad alta resistenza e inserti in PU

Seat with self supporting mesh with high resistance plastic frame and PU inserts

Imballo / Packing:

5 pz per cartone / pcs for carton box
Kg 800 - m³ 1.56

SIBO1600



COMPOSIZIONE KIT / KIT COMPOSITION:

Sedile legno multistrato di faggio
16 borchie spessore 10mm Modello Boheme.

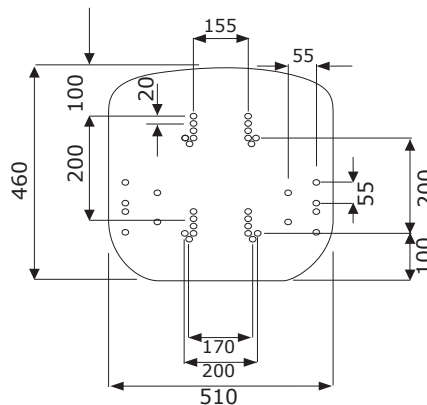
Beech plywood seat inner with
16 T-nuts thickness 0.39 in Boheme model.

Altre borchiate disponibili su richiesta
Other T-nuts available on demand

Imballo / Packing:

500 pz per pallet / pcs for pallet
Kg 800 - m³ 1.56

SOBOB000



COMPOSIZIONE KIT / KIT COMPOSITION:

Sottosedile in plastica Boheme in polipropilene
Plastic seat outer Boheme model

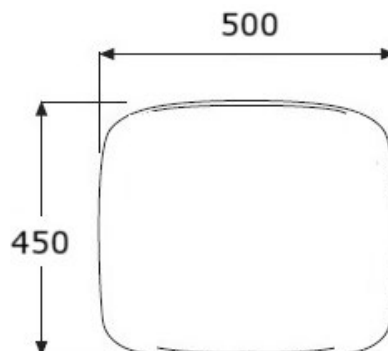
Option:

- SOBOB000 Plastica nera / Black plastic
- SOBOW000 Plastica bianca / White plastic

Imballo / Packing:

40 pz per cartone / pcs for carton box
Kg 27.5 - m³ 0.288

PSBO0000



COMPOSIZIONE KIT / KIT COMPOSITION:

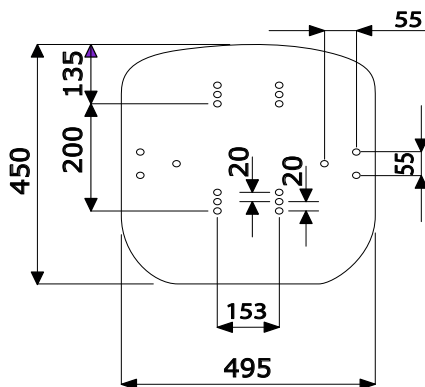
Gomma in poliuretano iniettato modello Boheme.
Injected polyurethane foam Boheme model.

Imballo / Packing:

14 pz per cartone / pcs in carton box
Kg 12,5 - m³ 0,296



1300/18B



COMPOSIZIONE KIT / KIT COMPOSITION:

Sedile legno multistrato di faggio con 18 borchie spessore 10 mm Modello Aida

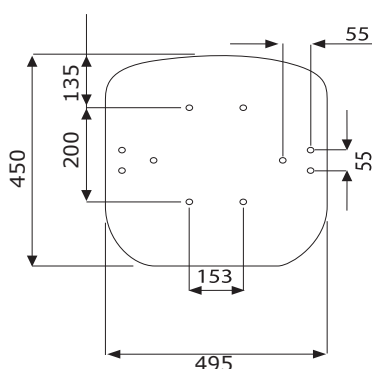
Beech Plywood seat inner with 18 t-nuts thickness 0.39 in Aida model

Altre borchiatore disponibili su richiesta
Other T-nuts available on demand

Imballo / Packing:

500 pz per pallet / pcs for pallet
Kg 820 - m³ 1.56

1300/10B



COMPOSIZIONE KIT / KIT COMPOSITION:

Sedile legno multistrato di faggio con 10 borchie spessore 10 mm Modello Aida

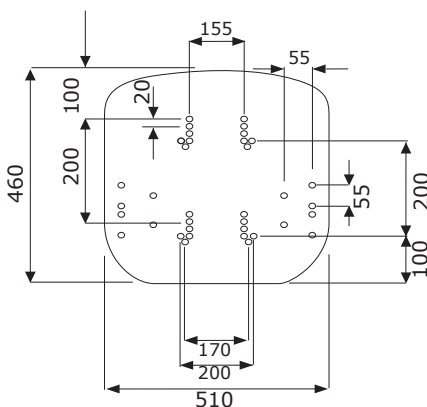
Beech Plywood seat inner with 10 t-nuts thickness 0.39 in Aida model

Altre borchiatore disponibili su richiesta
Other T-nuts available on demand

Imballo / Packing:

500 pz per pallet / pcs for pallet
Kg 820 - m³ 1.7

1301



COMPOSIZIONE KIT / KIT COMPOSITION:

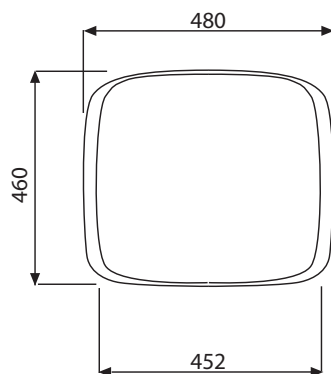
Sottosedile in plastica Aida in polipropilene

Plastic seat outer Aida model

Imballo / Packing:

40 pz per cartone / pcs for carton box
Kg 27.5 - m³ 0.288

1300/GI



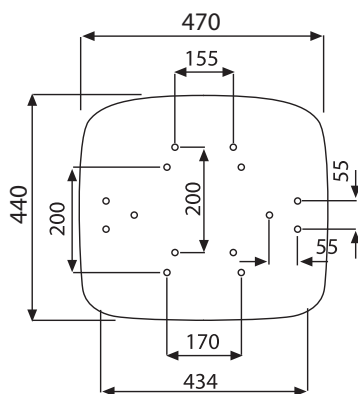
COMPOSIZIONE KIT / KIT COMPOSITION:

Gomma in poliuretano iniettato modello Aida. Injected polyurethane foam Aida model.

Imballo / Packing:

14 pz per cartone / pcs in carton box
Kg 12,5 - m³ 0,296

890

**COMPOSIZIONE KIT / KIT COMPOSITION:**

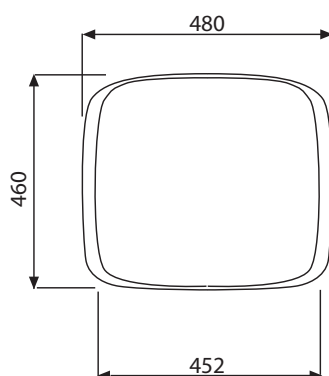
Sedile legno multistrato di faggio
con 14 borchie
spessore 9 mm
Modello "Newair UP"

Beech plywood seat inner
with 14 T-nuts
thickness 0.35 in
"Newair UP" model

Imballo / Packing:

500 pz per pallet / pcs for pallet
Kg 780 - m³ 1.56

890/GI

**COMPOSIZIONE KIT / KIT COMPOSITION:**

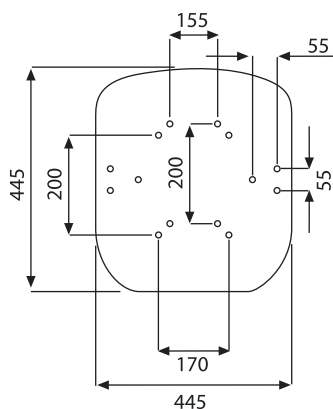
Gomma in poliuretano iniettato
modello "Newair UP"

Injected polyurethane foam
"Newair UP" model

Imballo / Packing:

20 pz per cartone / pcs in carton box
Kg 12,5 - m³ 0,288

757

**COMPOSIZIONE KIT / KIT COMPOSITION:**

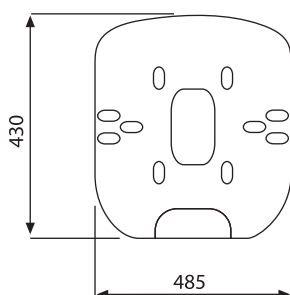
Sedile legno multistrato di faggio
con 14 borchie
spessore 9 mm
Modello Signo

Beech plywood seat inner
with 14 T-nuts
thickness 0.31 in
Signo model

Imballo / Packing:

500 pz per pallet / pcs for pallet
Kg 710 - m³ 1.560

756

**COMPOSIZIONE KIT / KIT COMPOSITION:**

Sottosedile in polipropilene
modello Signo

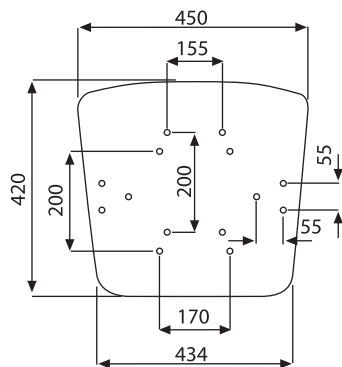
Polypropylene seat outer
Signo model

Imballo / Packing:

40 pz per cartone / pcs for carton box
Kg 29 - m³ 0.288



926/14B



COMPOSIZIONE KIT / KIT COMPOSITION:

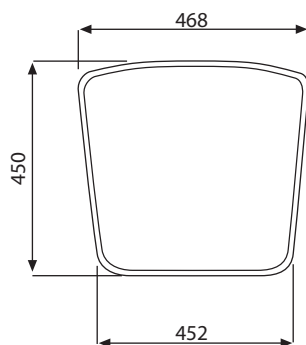
Sedile legno multistrato di faggio
con 14 borchie
spessore 9 mm
Modello Class

Bleech plywood seat inner
with 14 T-nuts
thickness 0.35 in
Class model

Imballo / Packing:

500 pz per pallet / pcs for pallet
Kg 710 - m³ 1.560

927/GI



COMPOSIZIONE KIT / KIT COMPOSITION:

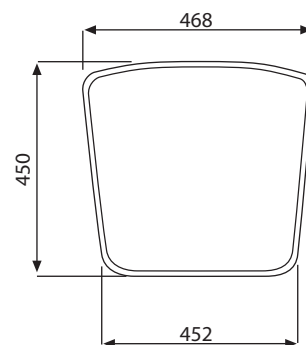
Gomma in poliuretano iniettato
per art. 926 14B (sedile Class)
spessore 40 mm

Injected polyurethane foam
for art. 926 14B ("Class" seat)
thickness 1.57 in

Imballo / Packing:

20 pz per cartone / pcs in carton box
Kg 10 - m³ 0,296

929/GI



COMPOSIZIONE KIT / KIT COMPOSITION:

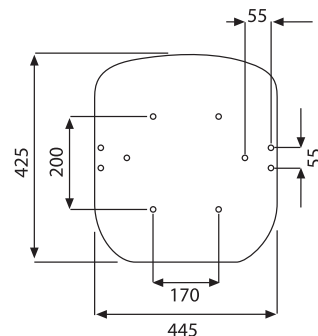
Gomma in poliuretano iniettato
per art. 926 14B (sedile Class)
spessore 30 mm

Injected polyurethane foam
for art. 926 14B ("Class" seat)
thickness 1.18 in

Imballo / Packing:

20 pz per cartone / pcs in carton box
Kg 10 - m³ 0,296

688



COMPOSIZIONE KIT / KIT COMPOSITION:

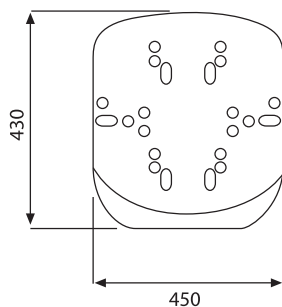
Sedile legno multistrato di faggio
con 10 borchie
spessore 8mm
modello Torino

Beech Plywood seat inner
with 10 t-nuts
thickness 0.31 in
Torino model

Imballo / Packing:

500 pz per pallet / pcs for pallet
Kg 480 - m³ 1.56

652/B



COMPOSIZIONE KIT / KIT COMPOSITION:

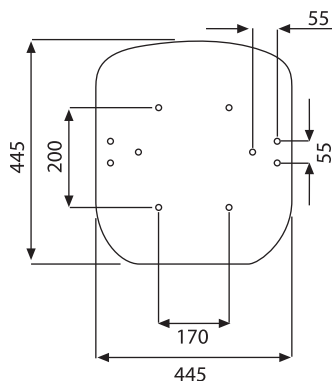
Sottosedile in plastica
modello Torino

Plastic seat outer
Torino model

Imballo / Packing:

35 pz per cartone / pcs for carton box
Kg 16.5 - m³ 0.13

803



COMPOSIZIONE KIT / KIT COMPOSITION:

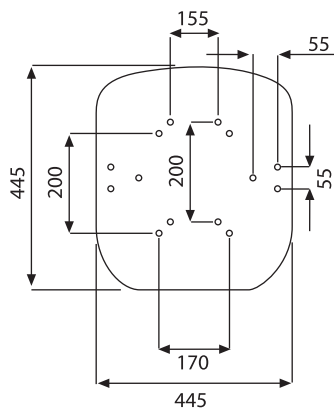
Sedile legno multistrato di faggio
con 10 borchie
spessore 8 mm
Modello "XS"

Beech plywood seat inner
with 10 T-nuts
thickness 0.31 in
"XS" model

Imballo / Packing:

500 pz per pallet / pcs for pallet
Kg 630 - m³ 1.56

803/14B



COMPOSIZIONE KIT / KIT COMPOSITION:

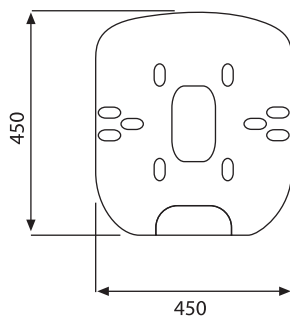
Sedile legno multistrato di faggio
con 14 borchie
spessore 8 mm
Modello "XS"

Beech plywood seat inner
with 14 T-nuts
thickness 0.31 in
"XS" model

Imballo / Packing:

500 pz per pallet / pcs for pallet
Kg 650 - m³ 1.56

802



COMPOSIZIONE KIT / KIT COMPOSITION:

Sottosedile in polipropilene
modello "XS"

Polypropylene seat outer
"XS" model

Imballo / Packing:

40 pz per cartone / pcs in carton box
Kg 24,8 - m³ 0,288