



Design is in the details  
that were not born by chance.



# Tosca

Il design sta nei dettagli  
che non nascono per caso.

# Tosca

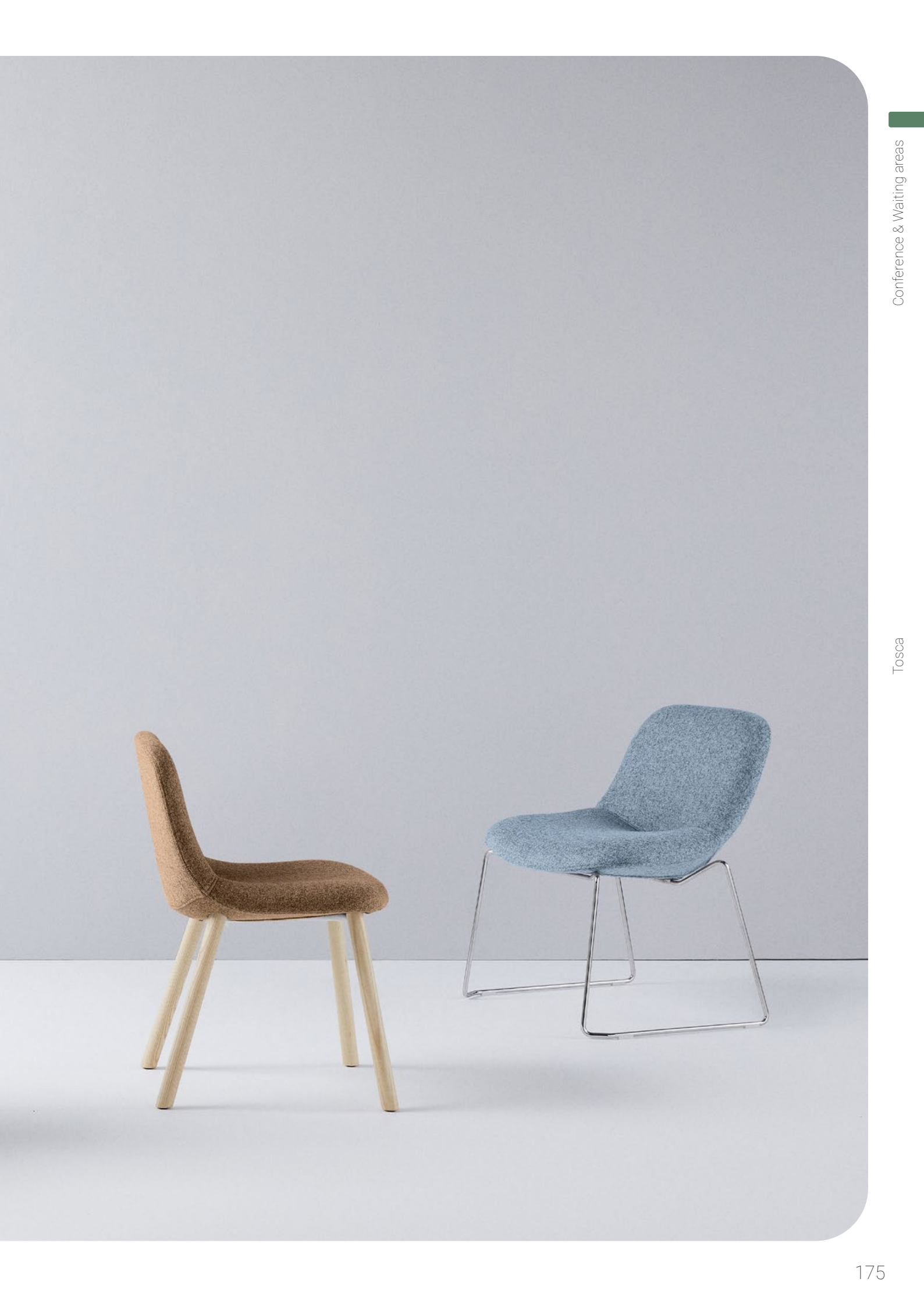
**A wide range of seating  
that offers multiple furnishing  
design solutions.**

Un'ampia gamma di sedute  
che offre molteplici soluzioni  
progettuali di arredo









## Seat



**XL**  
Beech plywood with elements in steel. Padding in flexible cellular material.

Legno multistrato di faggio. Elementi di giunzione in ferro. Imbottitura in materiale cellulare flessibile.



**L**  
Beech plywood with elements in steel. Padding in flexible cellular material.

Legno multistrato di faggio. Elementi di giunzione in ferro. Imbottitura in materiale cellulare flessibile.



**M**  
Beech plywood with elements in steel. Padding in flexible cellular material.

Legno multistrato di faggio. Elementi di giunzione in ferro. Imbottitura in materiale cellulare flessibile.



**S**  
Beech plywood with elements in steel. Padding in flexible cellular material.

Legno multistrato di faggio. Elementi di giunzione in ferro. Imbottitura in materiale cellulare flessibile.

## Frame



Swivel "stork" base in special steel with wooden (ash tree) legs.

Base girevole a trespolo in acciaio con gambe in legno (frassino).



Swivel "stork" base in special steel.

Base girevole a trespolo in acciaio rinforzato.



Flat base (d. 16,53 / 18,50 or 21,65 in) with column (height 12,20 / 14,17 in).

Base piatta (d. 42 / 47 o 55 cm) con colonna (altezza 31 / 36 cm).



"Eiffel" structure in chromium-plated steel wire.

Struttura "Eiffel" in filo d'acciaio cromata.



4-star steel base d.29,53 in with column (height 12,59 / 14,57 in).

Base 4 razze d.75 cm con colonna in acciaio (altezza 32 / 37 cm).



4-legs steel base.

Struttura 4 gambe in acciaio.



Sledge frame in steel wire for chair.

Slitta in filo d'acciaio per sedia.



Structure in solid wood with inner steel frame.

Struttura in legno massello con struttura in acciaio.



Frame in special steel wire.

Struttura in filo di acciaio rinforzato.



Stork base in steel with wooden legs (ash wood).

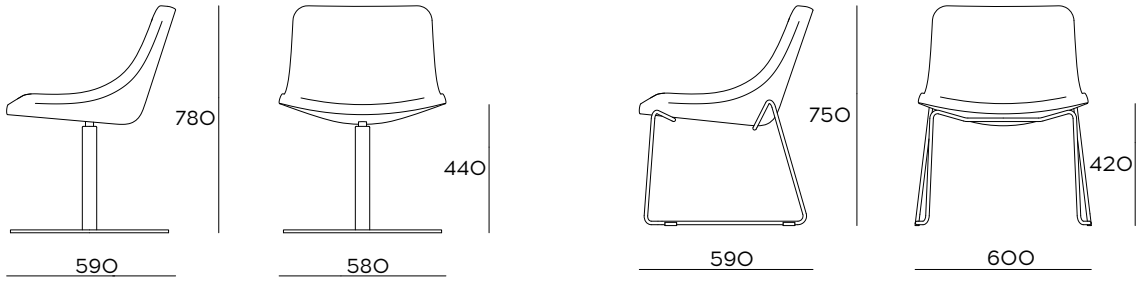
Struttura trespolo fisso in acciaio e legno (frassino).



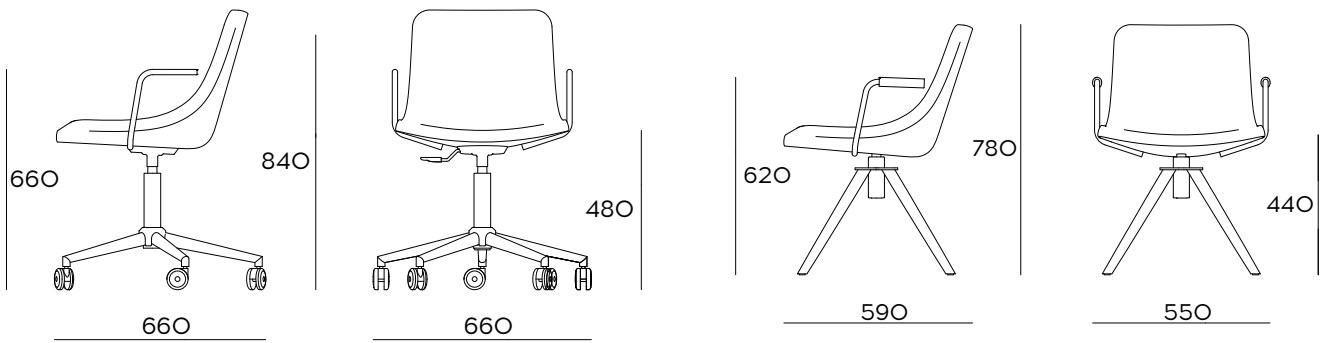
Sledge frame in steel wire for armchair.

Slitta in filo d'acciaio per poltroncina.

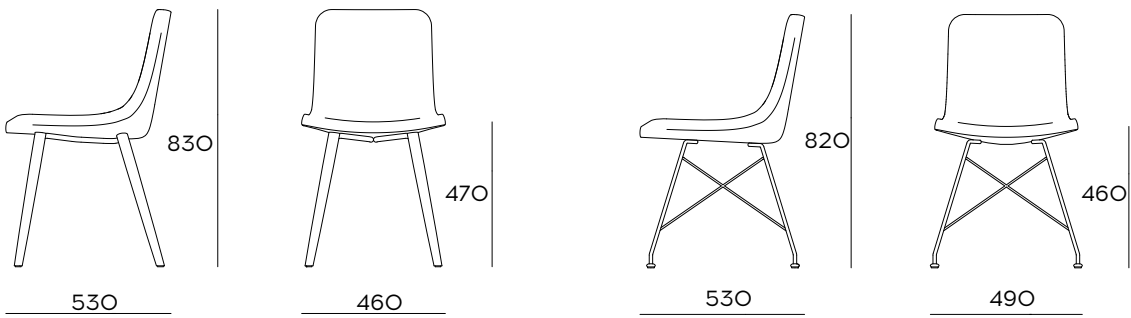
### Tosca XL



### Tosca L



### Tosca M



### Tosca S

