



Lightweight, breathable, reliable.
Comfort that makes the difference.



Ronda

Leggera, traspirante, affidabile.
Il comfort che fa la differenza.

Ronda

Operative seat in breathable technical mesh. A choice of value.

Seduta operativa in maglia tecnica traspirante. Una scelta di valore.











RONDA TECHNICAL SPECIFICATIONS

TESTED

UNI EN 1335

Task seatings



Mesh Operative chair

- Seat** Inner panel in beech plywood.
Outer cover in plastic material (PP).
Padding in flexible cellular material.
(OPTIONAL) Padding in moulded polyurethane (PU) foam.
- Back** Mesh back with frame in plastic (PA) charged fiberglass.
Available finishings:
Black plastic;
White plastic.
- Support** 1D adjustable lumbar support in plastic material (PP), 85mm stroke.
- Headrest** 2D adjustable support in plastic material (PA).
Available finishings:
Black plastic;
White plastic.
Padding in moulded polyurethane (PU) foam.
(OPTIONAL) Coat hanger in plastic material (PP).
- Mechanism** Synchro mechanism with antishock system.
Synchro mechanism with antishock system and seat slide.
Self-weight mechanism.

Seduta operativa

- Sedile** Pannello in legno multistrato di faggio.
Copertura esterna in materiale plastico (PP).
Imbottitura in materiale cellulare flessibile.
(OPTIONAL) Imbottitura in gomma poliuretana iniettata (PU).
- Schienale** Schienale in rete con struttura plastica (PA) caricata fibra di vetro.
Finiture disponibili:
Plastica nera;
Plastica bianca.
- Supporto** Supporto lombare regolabile 1D in materiale plastico (PP), corsa 85mm.
- Poggiatesta** Supporto regolabile 2D in materiale plastico (PA).
Finiture disponibili:
Plastica nera,
Plastica bianca.
Imbottitura in gomma poliuretana iniettata (PU).
(OPTIONAL) Porta abiti in materiale plastico (PP).
- Meccanismo** Sincronizzato con sistema antiritorno dello schienale.
Sincronizzato con sistema antiritorno dello schienale e slitta sedile.
Auto-pesante.



ARG1BH0
1D/2D/3D arm,
PU or nylon top.
Bracciolo 1D/2D/3D,
top PU o nylon.

ARL13BS0
Inclined 3D plastic arm.
Bracciolo inclinato 3D
in plastica.

ARCU4BS0
4D armrests in high
resistance plastic material.
Braccioli CUATRO 4D in
plastica ad alta resistenza.



**ACHRBH00 +
ACSUBHS0**
2D upholstered headrest.
Poggiatesta 2D tappezato.

**ACHRBM00 +
ACSUBHS0**
2D mesh headrest.
Poggiatesta 2D in rete.

ACSUBC00
Coat hanger.
Appendiabiti.



ME05
Synchro mech.
Meccanismo sincro.

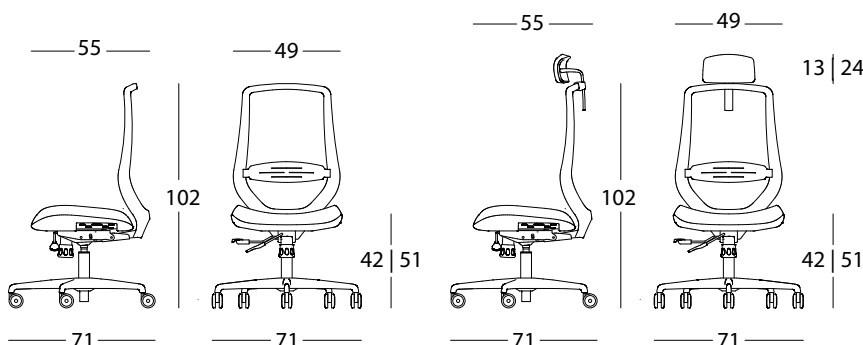
ME06
Synchro mech with seat
slider.
Meccanismo sincro con
slitta sedile.

ME31
Self weight mech.
Meccanismo auto-pesante

ME32
Self mech with seat slider.
Meccanismo auto-pesante
con slitta sedile.

ME53
Synchro mech with
tensioner QA
Meccanismo sincro con
tensionatore laterale PA

ME54
Synchro mech with
tensioner QA and seat
slider.
Meccanismo sincro con
tensionatore laterale PA e
slitta sedile.



Ronda