

# QR code

SbS offers a range of carefully selected mechanisms at various levels and with different features. For our main mechanisms, we created instructional videos; with our QR code, conveying the operation of the mechanism is simple. This way, explaining how to use the mechanism to the sales force or end customers will no longer be a problem!

SBS offre una gamma di meccanismi selezionati di vari livelli e caratteristiche. Per i principali meccanismi abbiamo inoltre realizzato dei video manuali: con il nostro **QR code** è semplice trasmettere il funzionamento del meccanismo. Così spiegare alla forza vendita o ai clienti finali l'uso del meccanismo non sarà più un problema!

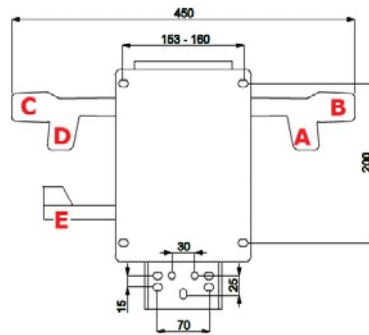


**Scan to watch the user  
manual**

Scansiona per vedere il  
manuale d'uso



## ME52FT



Meccanismo sincro con slitta sedile, tensionatore laterale QUICK SHIFT e Forward tilt, 4 posizioni di bloccaggio.  
A: leva per la regolazione altezza sedile  
B: manopola per la regolazione tensionatore in base al peso dell'utente  
C: leva per la regolazione inclinazione sedile/schienale (rapporto 1:2)  
D: leva per azionamento slitta sedile  
E: leva per inclinazione del sedile in avanti

Synchro mech with integrated seat slider, QUICK SHIFT side tensioner, forward tilt, 4 locking positions  
A: lever for seat height adjustment  
B: handle for tension adjustment according to user's weight  
C: lever for seat/back inclination adjustment (1:2 ratio)  
D: lever for seat slide adjustment  
E: lever for forward tilt seat adjustment

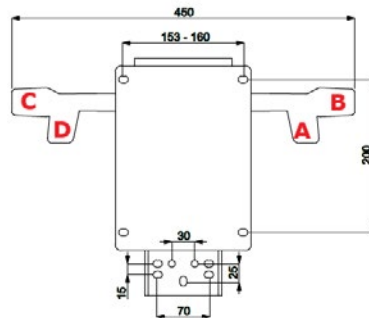
**Optional:**

- QRME52 - etichetta QR code  
QR code sticker

**Imballo / Packing:**

4 pz per cartone / pcs in carton box  
kg 22 - m3 0,068

## ME54



Meccanismo sincro con slitta sedile, tensionatore laterale QUICK SHIFT, 4 posizioni di bloccaggio.  
A: leva per la regolazione altezza sedile  
B: manopola per la regolazione tensionatore in base al peso dell'utente

C: leva per la regolazione inclinazione sedile/schienale (rapporto 1:2)  
D: leva per azionamento slitta sedile

Synchro mech with integrated seat slider, QUICK SHIFT side tensioner, 4 locking positions.  
A: lever for seat height adjustment  
B: handle for tension adjustment according to user's weight  
C: lever for seat/back inclination adjustment (1:2 ratio)  
D: lever for seat slide adjustment

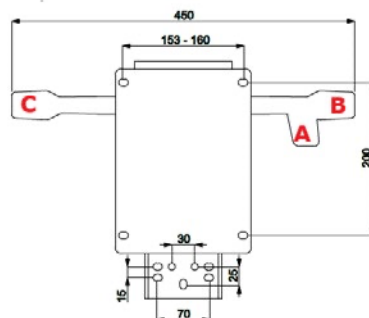
**Optional:**

- QRME52 - etichetta QR code  
QR code sticker

**Imballo / Packing:**

4 pz per cartone / pcs in carton box  
Kg 18 - m<sup>3</sup> 0,047

## ME53



Meccanismo sincro con tensionatore laterale QUICK SHIFT, 4 posizioni di bloccaggio.  
A: leva per la regolazione altezza sedile  
B: manopola per la regolazione tensionatore in base al peso dell'utente

C: leva per la regolazione inclinazione sedile/schienale (rapporto 1:2)

Synchro mech with QUICK SHIFT side tensioner, 4 locking positions  
A: lever for seat height adjustment  
B: handle for tension adjustment according to user's weight  
C: lever for seat/back inclination adjustment (1:2 ratio)

**Optional:**

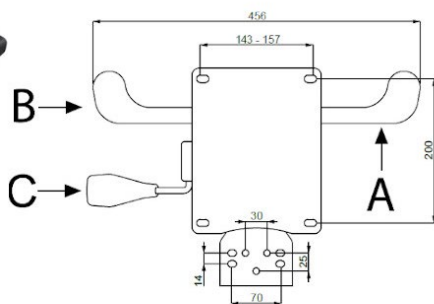
- QRME52 - etichetta QR code  
QR code sticker

**Imballo / Packing:**

4 pz per cartone / pcs in carton box  
kg 17 - m3 0,056



**ME32**



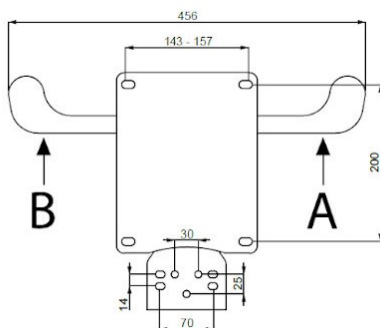
Meccanismo auto-pesante in acciaio con slitta sedile integrata, 4 posizioni di bloccaggio  
**A:** leva per la regolazione altezza sedile  
**B:** leva per la regolazione inclinazione sedile/schienale  
**C:** leva per azionamento slitta sedile

Self-weight steel mechanism with integrated seat slider, 4 blocking positions  
**A:** lever for seat height adjustment  
**B:** lever for seat/back inclination adjustment  
**C:** lever for seat slide adjustment

**Optional:**  
 - QRME32 - etichetta QR code  
 QR code sticker

**Imballo / Packing:**  
 4 pz per cartone / pcs in carton box  
 kg 17,5 - m3 0,034

**ME31**



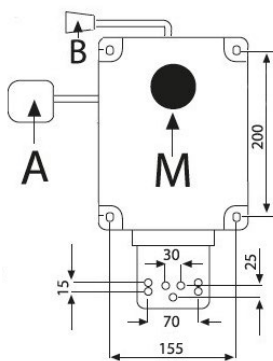
Meccanismo auto-pesante in acciaio, 4 posizioni di bloccaggio  
**A:** leva per la regolazione altezza sedile  
**B:** leva per la regolazione inclinazione sedile/schienale

Self-weight steel mechanism, 4 blocking positions  
**A:** lever for seat height adjustment  
**B:** lever for seat/back inclination adjustment

**Optional:**  
 - QRME52 - etichetta QR code  
 QR code sticker

**Imballo / Packing:**  
 6 pz per cartone / pcs in carton box  
 kg 19 - m3 0,031

**ME06**



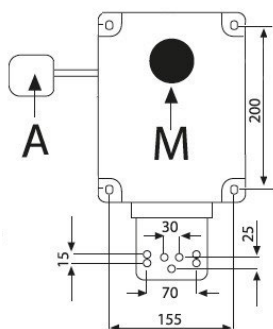
Meccanismo sincro con slitta sedile integrata, sistema antiritorno dello schienale, 4 posizioni di bloccaggio  
**A:** leva per la regolazione altezza sedile e inclinazione sedile/schienale  
**B:** leva per azionamento slitta sedile  
**M:** manopola di regolazione tensionatore in base al peso dell'utente

Synchro mech with integrated seat slider, anti-shock function, 4 locking positions  
**A:** lever for seat height and seat/back inclination adjustment  
**B:** lever for seat slide adjustment  
**M:** knob for tension adjustment according to user's weight

**Optional:**  
 - QRME06 - etichetta QR code  
 QR code sticker

**Imballo / Packing:**  
 4 pz per cartone / pcs in carton box  
 kg 17,6 - m3 0,035

**ME05**



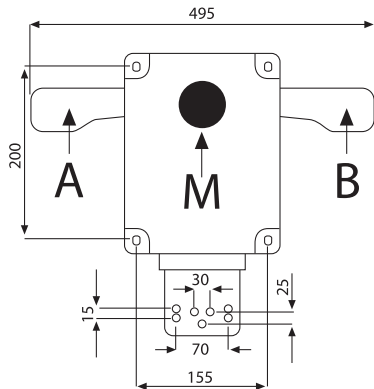
Meccanismo sincro con sistema antiritorno dello schienale, 4 posizioni di bloccaggio  
**A:** leva per la regolazione altezza sedile e inclinazione sedile/schienale  
**M:** manopola di regolazione tensionatore in base al peso dell'utente

Synchro mech with anti-shock function, 4 locking positions  
**A:** lever for seat height and seat/back inclination adjustment  
**M:** knob for tension adjustment according to user's weight

**Optional:**  
 - QRME06 - etichetta QR code  
 QR code sticker

**Imballo / Packing:**  
 4 pz per cartone / pcs in carton box  
 kg 17,6 - m3 0,035

359/Z



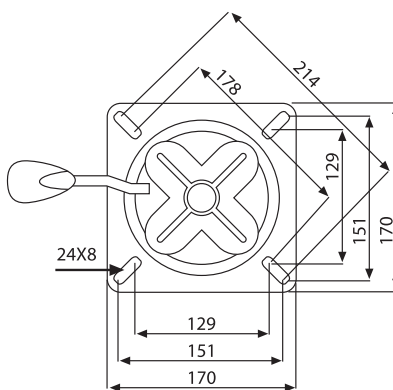
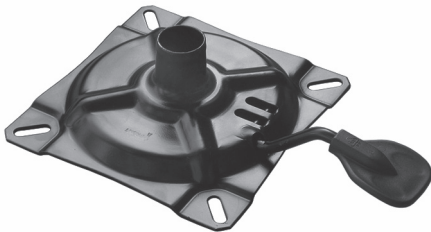
Meccanismo sincronizzato in acciaio sistema antiritorno schienale, 4 posizioni di bloccaggio  
**A:** leva per la regolazione altezza sedile  
**B:** leva per la regolazione inclinazione sedile/schienale (rapporto 1:2)  
**M:** manopola di regolazione tensionatore in base al peso dell'utente

Synchronized steel mechanism anti-shock function  
 4 locking positions  
**A:** lever for seat height adjustment  
**B:** lever for seat/back inclination adjustment (1:2 ratio)  
**M:** knob for tension adjustment according to user's weight

**Imballo / Packing:**

4 pz per cartone / pcs in carton box  
 Kg 18 - m<sup>3</sup> 0.047

122J



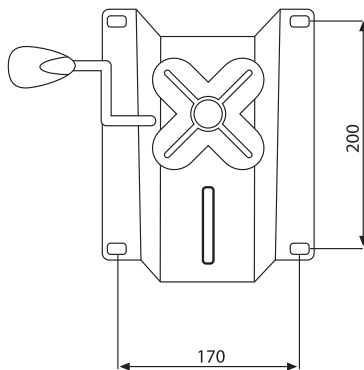
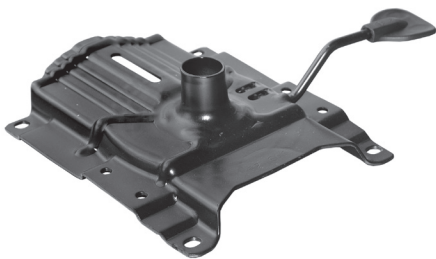
Piastra leva gas per sgabello  
 cono stampato Ø 28 mm  
 spessore 2,7 mm

Gas lever plate for stool  
 pressed cone Ø 1.102 in  
 thickness 0.106

**Imballo / Packing:**

25 pz per cartone / pcs in carton box  
 Kg 21 - m<sup>3</sup> 0.041

127



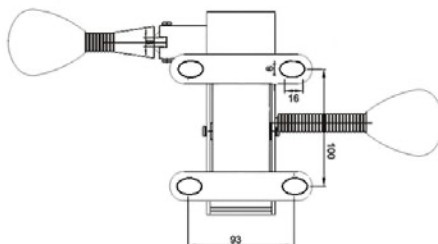
Piastra leva gas per sedia dattilo  
 cono stampato Ø 28 mm, spessore 3 mm

Gas lever plate for operative chair  
 pressed cone Ø 1.102 in, thickness 0.1108

**Imballo / Packing:**

20 pz per cartone / pcs in carton box  
 Kg 25.6 - m<sup>3</sup> 0.048

675



Meccanismo di inclinazione per sedili a sella  
**A:** leva per la regolazione altezza sedile  
**B:** leva per la regolazione inclinazione sedile

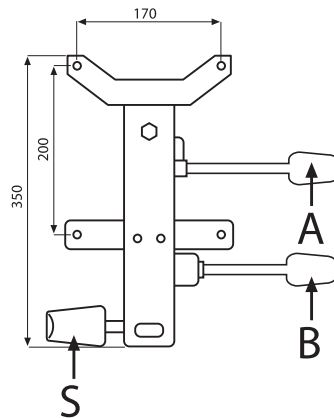
Mechanism for saddle seat inclination adjustment  
**A:** lever for seat height adjustment  
**B:** lever for seat inclination adjustment

**Imballo / Packing:**

4 pz per cartone / pcs in carton box  
 kg 14 - m<sup>3</sup> 0,025



**451/C**

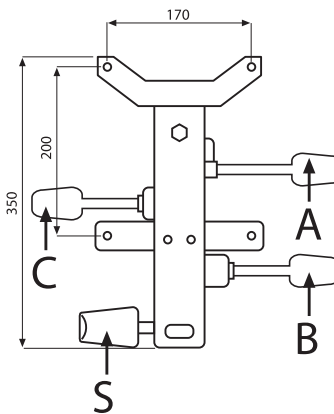


Meccanismo contatto permanente con 2 leve  
**A:** leva per la regolazione altezza sedile  
**B:** leva per la regolazione inclinazione schienale, bloccaggio in tutte le posizioni  
**S:** manopola regolazione altezza schienale

Back-rake adjustment mechanism  
**A:** lever for seat height adjustment  
**B:** lever for back inclination adjustment  
**S:** knob for back height adjustment

**Imballo / Packing:**  
 10 pz per cartone / pcs in carton box  
 Kg 25.9 - m<sup>3</sup> 0.079

**453/C**

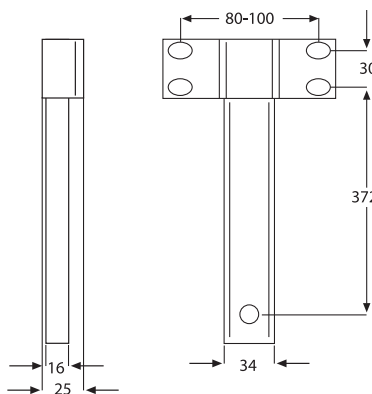


Meccanismo di regolazione indipendente di schienale e sedile con 3 leve  
**A:** leva per la regolazione altezza sedile  
**B:** leva per la regolazione inclinazione schienale, bloccaggio in tutte le posizioni  
**C:** leva per la regolazione inclinazione sedile, bloccaggio in tutte le posizioni  
**S:** manopola regolazione altezza schienale

Independent seat and back adjustment mechanism with 3 levers  
**A:** lever for seat height adjustment  
**B:** lever for back inclination adjustment  
**C:** lever for seat inclination adjustment  
**S:** knob for back height adjustment

**Imballo / Packing:**  
 6 pz per cartone / pcs in carton box  
 Kg 20 - m<sup>3</sup> 0.077

**216/C + 454 + 0427**



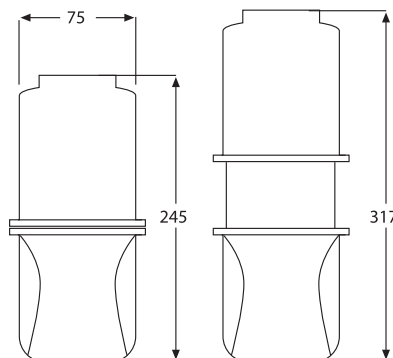
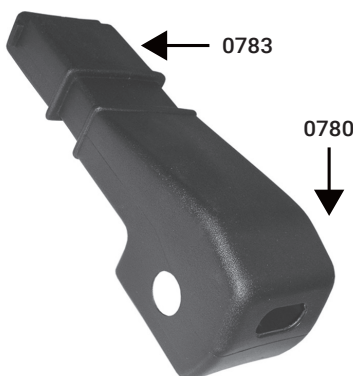
- **216/C** Estensore con staffa di fissaggio saldata profondità 25 mm  
 Extension with welded fixing bracket depth 0.98 in

**Opzioni / Option:**  
 - **217/C** Estensore con staffa di fissaggio saldata profondità 40mm  
 Extension with welded fixing bracket depth 1.56in  
 - **454** Estensore a T per meccanismi 451/C - 453/C  
 T-extension for mech 451/C - 453/C  
 - **0427** fermo fine corsa / stroke stopper

**Compatibile con i seguenti meccanismi:**  
 Compatible with the following mechanisms:  
 451/C - 453/C

**Imballo / Packing:**  
 40 pz per cartone / pcs in carton box  
 Kg 24 - m<sup>3</sup> 0.06

**0783 + 0780**



Guscio telescopico copri estensione larghezza 75 mm  
 Back bar telescopic plastic cover width 2.95 in

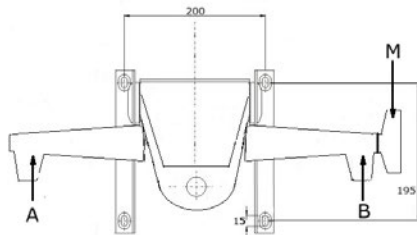
**Opzioni / Option:**  
**0787** Guscio telescopico larghezza 95 mm  
 Back bar telescopic plastic cover width 3.74in

**Art. 0783 Imballo / Packing:**  
 270 pz per cartone / pcs in carton box  
 Kg 10.8 - m<sup>3</sup> 0.26

**Art. 0780 Imballo / Packing:**  
 150 pz per cartone / pcs in carton box  
 Kg 9 - m<sup>3</sup> 0.26

**Art. 0787 Imballo / Packing:**  
 200 pz per cartone / pcs in carton box  
 Kg 14 - m<sup>3</sup> 0.26

## ME11

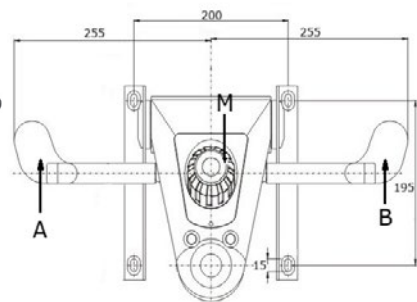


Meccanismo a fulcro avanzato per poltrona QUICK SHIFT tensionatore laterale, 4 posizioni bloccaggio sistema antiritorno dello schienale  
**A:** leva per la regolazione altezza sedile e inclinazione sedile/schienale  
**B:** leva per azionamento slitta sedile  
**M:** manopola di regolazione tensionatore in base al peso dell'utente

Knee tilt mechanism for executive chair QUICK SHIFT side tensioner, 4 locking positions with anti-shock function  
**A:** lever for seat height adjustment  
**B:** lever for seat/back inclination adjustment  
**M:** handle for tension adjustment according to user's weight

**Imballo / Packing:**  
 4 pz per cartone / pcs in carton box  
 kg 17,6 - m<sup>3</sup> 0,035

## 417

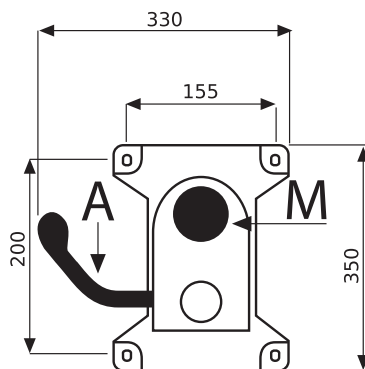


Meccanismo a fulcro avanzato per monoscocca/poltrona con corpo in alluminio, 5 posizioni di bloccaggio con sistema antiritorno dello schienale  
**A:** leva per regolazione altezza sedile  
**B:** leva per la regolazione inclinazione sedile/schienale (0-14°)  
**C:** manopola di regolazione della tensione in base al peso dell'utente

Knee tilt mechanism for armchair with aluminium body 5 locking positions with "return prevention" safety function.  
**A:** lever for seat height adjustment  
**B:** lever for seat/back inclination adjustment (0 - 14°)  
**C:** knob for tension adjustment according to user's weight

**Imballo / Packing:**  
 4 pz per cartone / pcs in carton box  
 Kg 16 - m<sup>3</sup> 0.059

## 418

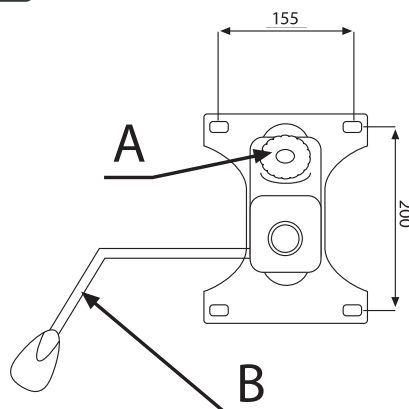


Meccanismo oscillante per monoscocca/poltrona con corpo in alluminio 5 posizioni di bloccaggio con sistema antiritorno dello schienale  
**A:** leva per la regolazione inclinazione sedile/schienale  
**M:** manopola di regolazione della tensione in base al peso dell'utente

Tilt mechanism for armchair with aluminum body 5 locking positions with "return prevention" safety function.  
**A:** lever for seat/back inclination adjustment  
**M:** knob for tension adjustment according to user's weight

**Imballo / Packing:**  
 10 pz per cartone / pcs in carton box  
 Kg 25 - m<sup>3</sup> 0.055

## 151/O



Meccanismo oscillante in acciaio, cono Ø 28 mm  
**A:** leva nera azionamento gas e blocco/sblocco oscillazione  
**B:** manopola per regolazione oscillazione in base al peso dell'utente

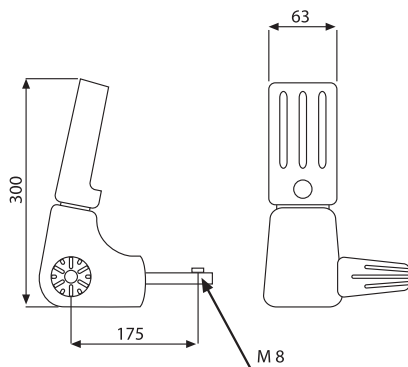
Steel tilt mechanism, cono Ø 1.102 in  
**A:** Black lever for gaslift height adjustment and for tilting lock/unlock control  
**B:** knob for tilting strength adjustment according to user's weight

**Opzioni / Option:**  
 - 151/OLB Piastra regolazione in altezza con supporto schienale integrato  
 Height adjustment plate with integrated backrest support

**Imballo / Packing:**  
 10 pz per cartone / pcs in carton box  
 Kg 19 - m<sup>3</sup> 0.08



143/C



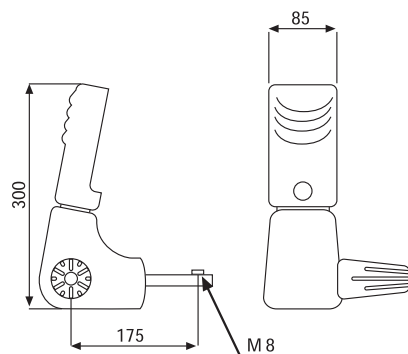
Contatto permanente telescopico  
soffietto protezione delle dita conforme  
al decreto legge 81/2008  
larghezza 63 mm

Telescopic permanent contact  
finger's crushing prevention shroud  
according to law 81/2008  
width 2.48 in

**Imballo / Packing:**

16 pz per cartone / pcs in carton box  
Kg 20 - m<sup>3</sup> 0.06

147/C



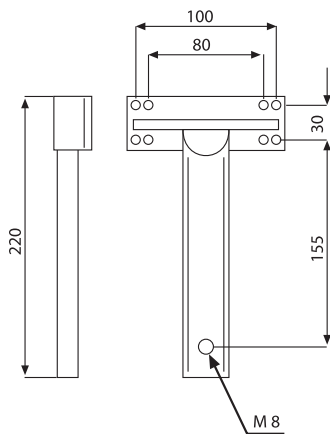
Contatto permanente telescopico  
soffietto protezione delle dita conforme  
al decreto legge 81/2008  
larghezza 85 mm

Telescopic permanent contact  
finger's crushing prevention shroud  
according to law 81/2008  
width 2.346 in

**Imballo / Packing:**

16 pz per cartone / pcs in carton box  
Kg 20 - m<sup>3</sup> 0.06

221/C



Estensore a T curvato per contatto permanente telescopico  
verniciato nero  
staffa di fissaggio premontata  
interassi 80x30mm e 100x30mm  
abbinabile con art. 143/C e 147/C

Curved T extension for telescopic permanent  
contact black painted  
pre-mounted fixing bracket  
3.15x1.18 in and 3.94x1.18 in  
matching items 143/C and 147/C

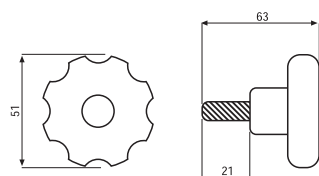
**Compatibile con i seguenti meccanismi:**  
**Compatible with the following mechanisms:**

143/C - 147/C

**Imballo / Packing:**

80 pz per cartone / pcs in carton box  
Kg 25.6 - m<sup>3</sup> 0.06

250/C

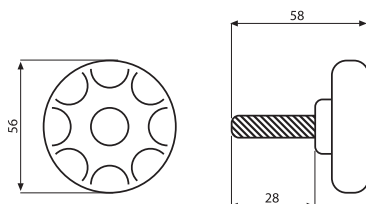


Volantino regolazione altezza schienale filetto M8x21 mm  
Back height adjustment knob thread M8x21 mm

**Imballo / Packing:**

320 pz per cartone / pcs in carton box  
Kg 14.6 - m<sup>3</sup> 0.036

253/C



Volantino regolazione profondità sedile, filetto M8x28 mm  
Seat depth adjustment knob, thread M8x28 mm

**Imballo / Packing:**

320 pz per cartone / pcs in carton box  
Kg 15.5 - m<sup>3</sup> 0.036