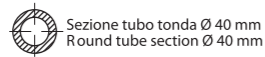
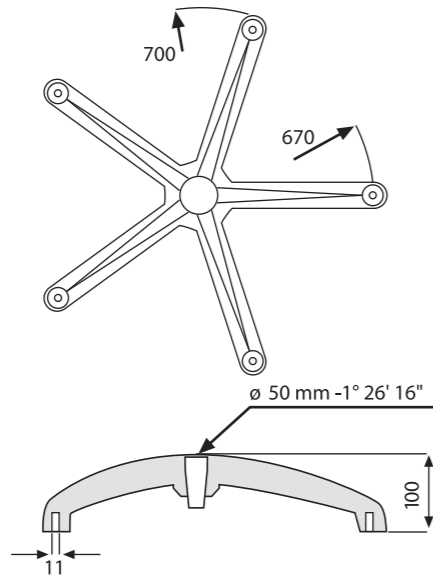


177/M CR



Sezione tubo tonda Ø 40 mm
Round tube section Ø 40 mm

COMPOSIZIONE KIT / KIT COMPOSITION:

Base arcuata in acciaio cromato Ø 700/670 mm
Foro gas Ø 50 mm
foro ruote Ø 11 mm

Chrome steel "spider" base Ø 27.599/26.377 in
Gas hole Ø 1,97 in
castors hole Ø 0,43 in

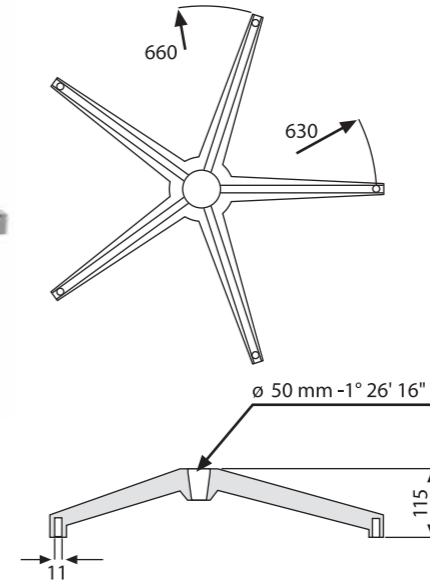
Test e certificazioni / Tests and certifications

Resistenza della base di sedia ANSI BIFMA X5.1-2002/7
Base test. Static ANSI BIFMA X5.1-2002/7

Imballo / Packing:

5 pz per cartone / pcs in carton box
100 pz per pallet / pcs for pallet
Kg 250 - m³ 2.28

178/CR + 0245 CR



COMPOSIZIONE KIT / KIT COMPOSITION:

Base piramidale in acciaio cromato
coprisaldatura cromato (0245 CR) Ø 660/630 mm
Foro gas Ø 50 mm
foro ruote Ø 11 mm

Chrome steel "pyramidal" base
chromed dust cover Ø 25.590/24.803 in
Gas hole Ø 1,97 in
castors hole Ø 0,43 in

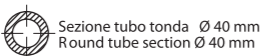
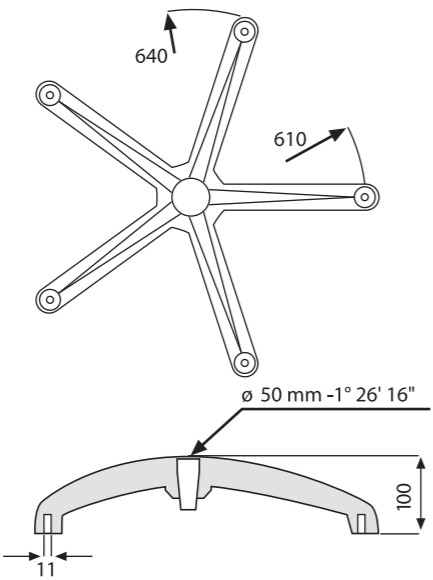
Test e certificazioni / Tests and certifications

Resistenza della base di sedia ANSI BIFMA X5.1-2002/7
Base test. Static ANSI BIFMA X5.1-2002/7

Imballo / Packing:

5 pz per cartone / pcs in carton box
100 pz per pallet / pcs for pallet
Kg 223 - m³ 2.28

177 CR



Sezione tubo tonda Ø 40 mm
Round tube section Ø 40 mm

COMPOSIZIONE KIT / KIT COMPOSITION:

Base arcuata in acciaio cromato Ø 640/610 mm
Foro gas Ø 50 mm
foro ruote Ø 11 mm

Chrome steel "spider" base Ø 25.197/24.016 in
Gas hole Ø 1,97 in
castors hole Ø 0,43 in

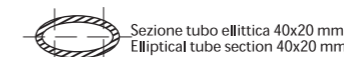
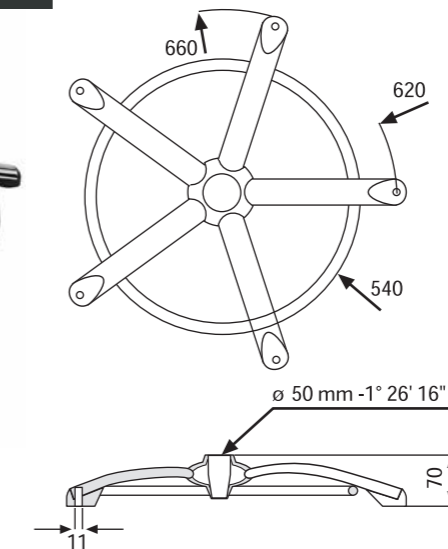
Test e certificazioni / Tests and certifications

Resistenza della base di sedia ANSI BIFMA X5.1-2002/7
Base test. Static ANSI BIFMA X5.1-2002/7

Imballo / Packing:

5 pz per cartone / pcs in carton box
100 pz per pallet / pcs for pallet
Kg 232 - m³ 2.28

174 AP CR + 0173



Sezione tubo ellittica 40x20 mm
Elliptical tube section 40x20 mm

COMPOSIZIONE KIT / KIT COMPOSITION:

Base arcuata in acciaio cromato
con anello appoggiapiedi cromato
Ø 660/620 mm
Foro gas Ø 50 mm
foro ruote Ø 11 mm

Chrome steel "spider" base with foot-ring chromed
Ø 25.984/24.409 in
Gas hole Ø 1,97 in
castors hole Ø 0,43 in

Finiture disponibili / available options:

- 174AP CR + 0173 cromato / chromed
- 174AP GR + 0173 verniciato grigio / grey painted
- 174AP NR + 0173 verniciato nero / black painted

Imballo / Packing:

30 pz per cartone / pcs in carton box
90 pz per pallet / pcs for pallet
Kg 300 - m³ 2.4