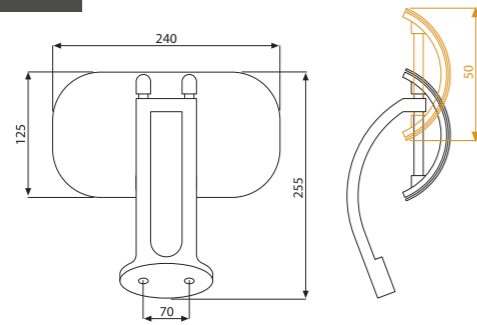


404

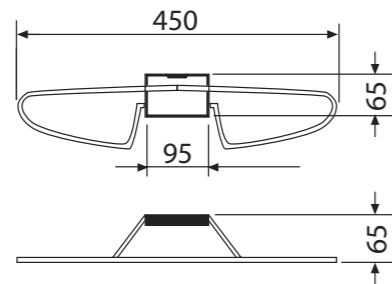


**COMPOSIZIONE KIT / KIT COMPOSITION:**  
Poggiatesta in materiale plastico (PP) con componente dedicato da tappezzeria con struttura in materiale plastico ad alta resistenza (PA6)

Headrest plastic material (PP) with component suitable for upholstery structure in high-resistance plastic material (PA6)

**Imballo / Packing:**  
20 pz per cartone / pcs in carton box  
Kg 7.82 - m<sup>3</sup> 0.053

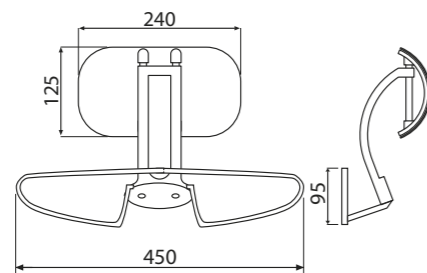
541 + 541/P + 542 CR



**COMPOSIZIONE KIT / KIT COMPOSITION:**  
Porta abiti in filo cromato d'acciaio con porta biglietto da visita  
Coathanger in chromed steel wire with business card holder support

- 541 Supporto in plastica / plastic support
- 541/P Schermo in plexiglass / plexiglass screen
- 542 CR Porta abiti in filo d'acciaio / steel wire coathanger

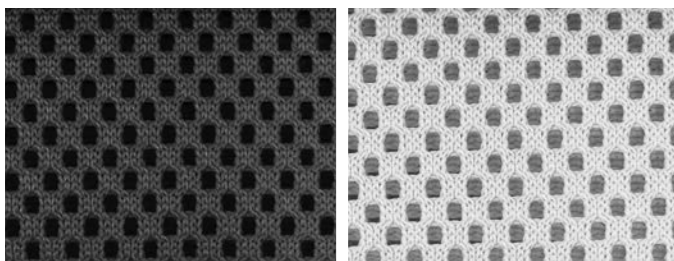
404 + 542 CR



**COMPOSIZIONE KIT / KIT COMPOSITION:**  
Poggiatesta con porta abiti in filo cromato d'acciaio ad alta resistenza  
Headrest with coathanger in high resistance chromed steel

- 404 kit poggiatesta / headrest kit
- 542 CR Porta abiti in filo d'acciaio / steel wire coathanger

0505/R



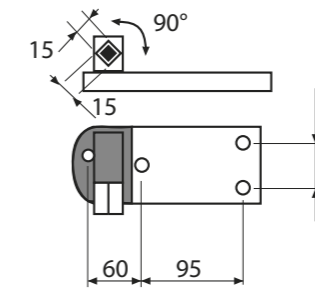
**COMPOSIZIONE KIT / KIT COMPOSITION:**  
Tessuto a rete autoportante 100% poliester  
Rotolo alt. 150 cm, peso 340 g/m<sup>2</sup>  
40.000 cicli Martindale

Self supporting mesh fabric 100% polyester  
Roll height 59,055 in, weight 340 g/m<sup>2</sup>  
40.000 cycles Martindale

- Finiture disponibili / available options:**
- 0505/R nero / black
  - 0505/R BIA bianco / white

	Unità di misura - Units	Valore Longitudinale - Warp	Valore Trasversale - Weft	Norma - Method
Resistenza a rottura Tensile Strength	N / 5 cm	924	869	EN ISO 13934-1:1999
Allungamento a rottura Elongation Break	%	55	53	EN ISO 13934-1:1999
Resistenza all'abrasione Abrasion Resistance (Martindale)	40.000 cicli	Resistente / Resistant	Resistente / Resistant	UNI EN ISO 12947-2:00
Solidità colore allo sfregamento Colour fastness to rubbing		4/5	4/5	UNI EN ISO 105-X12:03

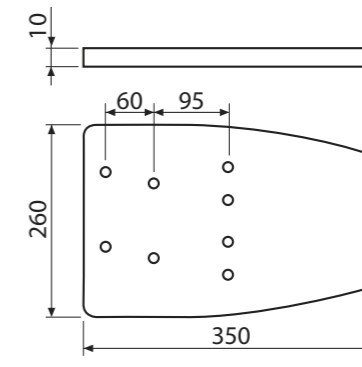
1116/SNO



**COMPOSIZIONE KIT / KIT COMPOSITION:**  
Snodo fissaggio tavoletta in plastica 1116/TAV  
Plastic tablet articulated fixing bracket for 1116/TAV

**Imballo / Packing:**  
20 pz per cartone / pcs in carton box  
Kg 4,80 - m<sup>3</sup> 0.017

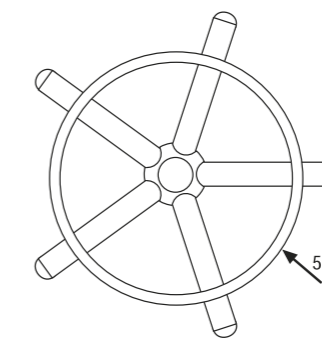
1116/TAV



**COMPOSIZIONE KIT / KIT COMPOSITION:**  
Tavoletta in plastica destra/sinistra  
Left / right plastic tablet

**Imballo / Packing:**  
20 pz per cartone / pcs in carton box  
Kg 10.30 - m<sup>3</sup> 0.040

130/M



**COMPOSIZIONE KIT / KIT COMPOSITION:**  
Anello poggipiedi in acciaio cromato ø 450 mm  
foro centrale ø 50 mm  
regolabile in altezza

Chromed steel footrest ring, ø 17.73 in  
central hole ø 1.97 in  
height adjustable

**Imballo / Packing:**  
5 pz per cartone / pcs in carton box  
Kg 6,5 - m<sup>3</sup> 3,105