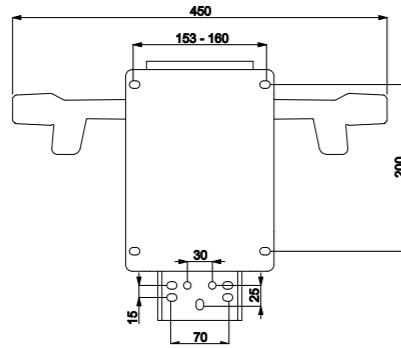


ME52



Meccanismo sincro con slitta sedile e tensionatore laterale QUICK SHIFT, 4 posizioni di bloccaggio.

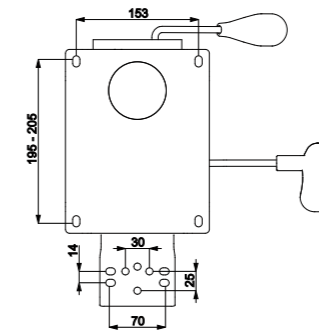
- A: leva per la regolazione altezza sedile
- B: manopola per la regolazione tensionatore in base al peso dell'utente
- C: leva per la regolazione inclinazione sedile/schienale (rapporto 1:2)
- D: leva per azionamento slitta sedile

Synchro mech with integrated seat slider and QUICK SHIFT side tensioner, 4 locking positions
 A: lever for seat height adjustment
 B: handle for tension adjustment according to user's weight
 C: lever for seat/back inclination adjustment (1:2 ratio)
 D: lever for seat slide adjustment

Imballo / Packing:

- 4 pz per cartone / pcs in carton box
- Kg 20.5 - m³ 0.086

ME04



Meccanismo sincro con slitta sedile, sistema antiritorno schienale, 4 posizioni di bloccaggio.

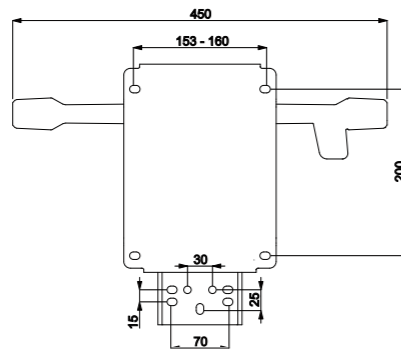
- A: leva per la regolazione altezza sedile
- B: manopola per la regolazione tensionatore in base al peso dell'utente
- C: leva per la regolazione inclinazione sedile/schienale (rapporto 1:2)
- D: leva per azionamento slitta sedile

Synchro mech with integrated seat slider, anti-shock function, 4 locking positions
 A: lever for seat height adjustment
 B: handle for tension adjustment according to user's weight
 C: lever for seat/back inclination adjustment (1:2 ratio)
 D: lever for seat slide adjustment

Imballo / Packing:

- 4 pz per cartone / pcs in carton box
- Kg 17.5 - m³ 0.029

ME51



Meccanismo sincro con tensionatore laterale QUICK SHIFT, 4 posizioni di bloccaggio.

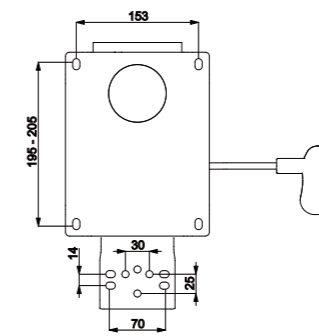
- A: leva per la regolazione altezza sedile
- B: manopola per la regolazione tensionatore in base al peso dell'utente
- C: leva per la regolazione inclinazione sedile/schienale (rapporto 1:2)

Synchro mech with QUICK SHIFT side tensioner, 4 locking positions
 A: lever for seat height adjustment
 B: handle for tension adjustment according to user's weight
 C: lever for seat/back inclination adjustment (1:2 ratio)

Imballo / Packing:

- 4 pz per cartone / pcs in carton box
- Kg 16 - m³ 0.086

ME03



Meccanismo sincro con sistema antiritorno schienale, 4 posizioni di bloccaggio.

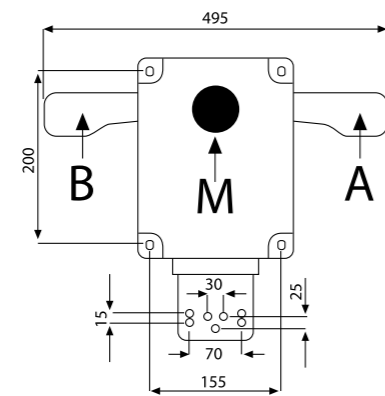
- A: leva per la regolazione altezza sedile
- B: manopola per la regolazione tensionatore in base al peso dell'utente
- C: leva per la regolazione inclinazione sedile/schienale (rapporto 1:2)

Synchro mech with anti-shock function, 4 locking positions
 A: lever for seat height adjustment
 B: handle for tension adjustment according to user's weight
 C: lever for seat/back inclination adjustment (1:2 ratio)

Imballo / Packing:

- 4 pz per cartone / pcs in carton box
- Kg 14.5 - m³ 0.023

359/Z



Meccanismo sincronizzato in acciaio sistema antiritorno schienale, 4 posizioni di bloccaggio.

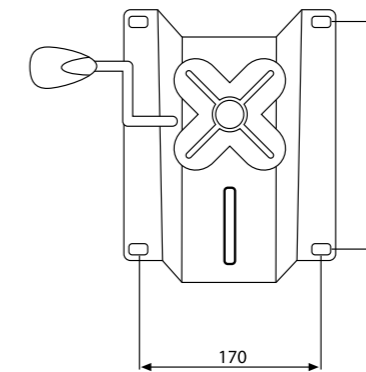
- A: leva per la regolazione altezza sedile
- B: leva per la regolazione inclinazione sedile/schienale (rapporto 1:2)
- M: manopola di regolazione tensionatore in base al peso dell'utente

Synchronized steel mechanism anti-shock function 4 locking positions
 A: lever for seat height adjustment
 B: lever for seat/back inclination adjustment (1:2 ratio)
 M: knob for tension adjustment according to user's weight

Imballo / Packing:

- 4 pz per cartone / pcs in carton box
- Kg 18 - m³ 0.047

127



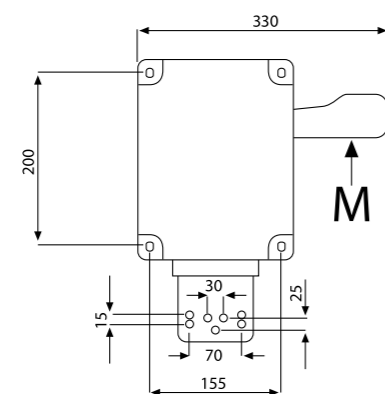
Piastra leva gas per sedia dattilo cono stampato Ø 28 mm, spessore 3 mm

Gas lever plate for operative chair pressed cone Ø 1.102 in, thickness 0.1108

Imballo / Packing:

- 20 pz per cartone / pcs in carton box
- Kg 25.6 - m³ 0.048

134/Z



Meccanismo auto-pesante in acciaio con 2 posizioni di bloccaggio

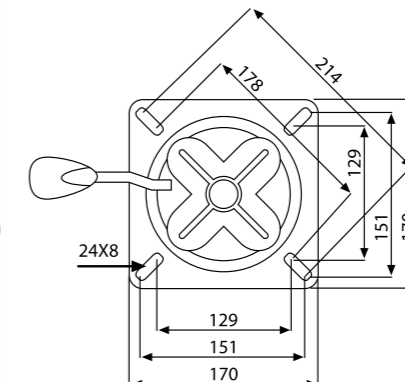
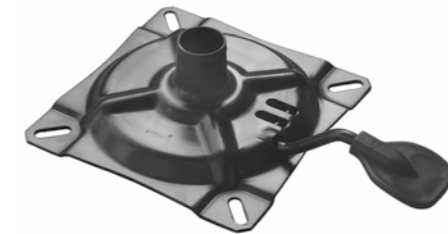
- M: Leva per la regolazione in altezza sedile e blocco/sblocco meccanismo

Self-weight mechanism with 2 blocking positions
 M: Lever for seat height adjustment and lock/unlock mechanism

Imballo / Packing:

- 6 pz per cartone / pcs in carton box
- Kg 17 - m³ 0.026

122J

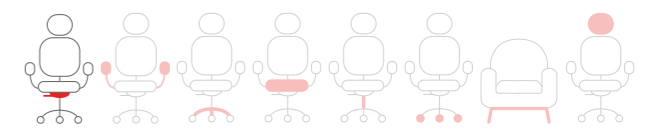


Piastra leva gas per sgabello cono stampato Ø 28 mm spessore 2,7 mm

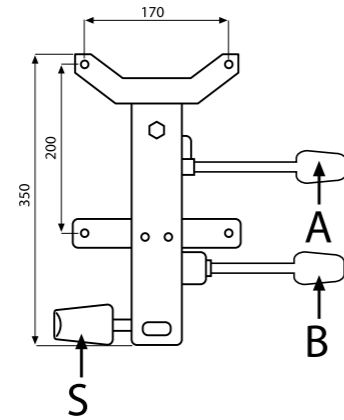
Gas lever plate for stool pressed cone Ø 1.102 in thickness 0.106

Imballo / Packing:

- 25 pz per cartone / pcs in carton box
- Kg 21 - m³ 0.041



451/C

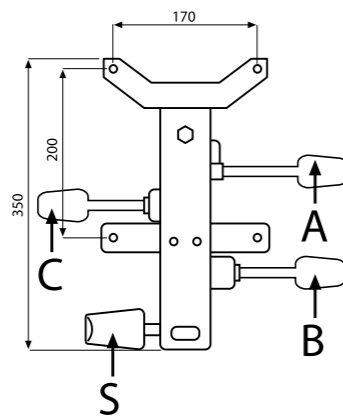
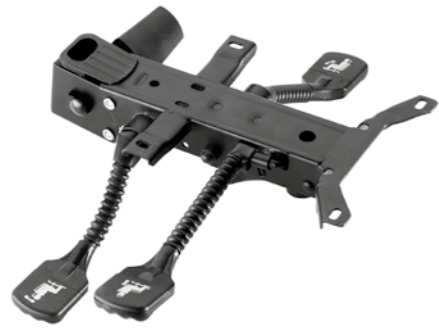


Meccanismo contatto permanente con 2 leve
A: leva per la regolazione altezza sedile
B: leva per la regolazione inclinazione schienale, bloccaggio in tutte le posizioni
S: manopola regolazione altezza schienale

Back-rake adjustment mechanism
A: lever for seat height adjustment
B: lever for back inclination adjustment
S: knob for back height adjustment

Imballo / Packing:
 10 pz per cartone / pcs in carton box
 Kg 25.9 - m³ 0.079

453/C

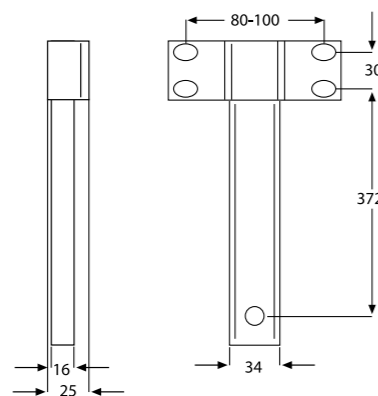
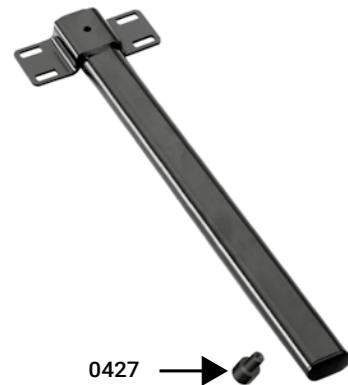


Meccanismo di regolazione indipendente di schienale e sedile con 3 leve
A: leva per la regolazione altezza sedile
B: leva per la regolazione inclinazione schienale, bloccaggio in tutte le posizioni
C: leva per la regolazione inclinazione sedile, bloccaggio in tutte le posizioni
S: manopola regolazione altezza schienale

Independent seat and back adjustment mechanism with 3 levers
A: lever for seat height adjustment
B: lever for back inclination adjustment
C: lever for seat inclination adjustment
S: knob for back height adjustment

Imballo / Packing:
 6 pz per cartone / pcs in carton box
 Kg 20 - m³ 0.077

216/C + 0427



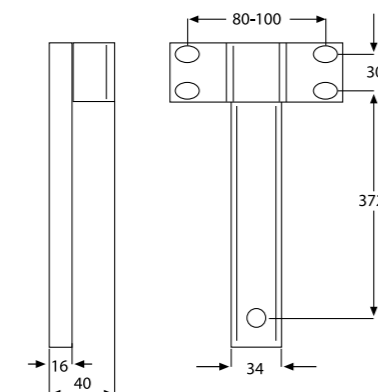
- **216/C** Estensore con staffa di fissaggio saldata profondità 25 mm
 Extension with welded fixing bracket depth 0.98 in

- **0427** fermo fine corsa / stroke stopper

Compatibile con i seguenti meccanismi:
 Compatible with the following mechanisms:
 451/C - 453/C

Imballo / Packing:
 40 pz per cartone / pcs in carton box
 Kg 24 - m³ 0.06

217/C + 0427



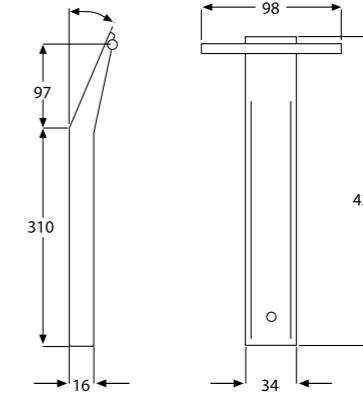
- **217/C** Estensore con staffa di fissaggio saldata profondità 40 mm
 Extension with welded fixing bracket depth 1.56 in

- **0427** fermo fine corsa / stroke stopper

Compatibile con i seguenti meccanismi:
 Compatible with the following mechanisms:
 451/C - 453/C

Imballo / Packing:
 40 pz per cartone / pcs in carton box
 Kg 24 - m³ 0.06

454

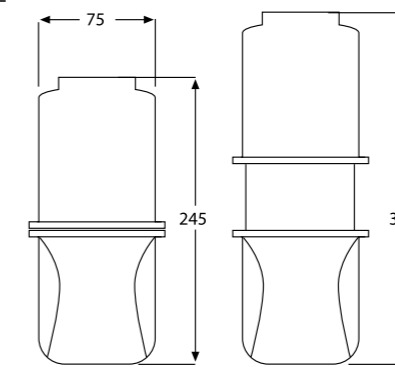
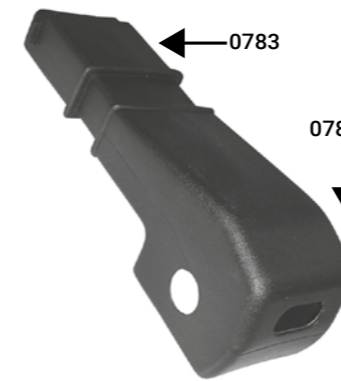


Estensore a T
 T-extension

Compatibile con i seguenti meccanismi:
 Compatible with the following mechanisms:
 451/C - 453/C

Imballo / Packing:
 50 pz per cartone / pcs in carton box
 Kg 30 - m³ 0.022

0783 + 0780



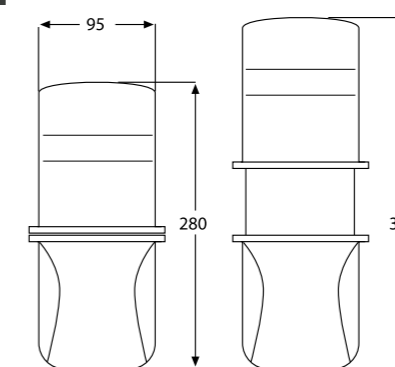
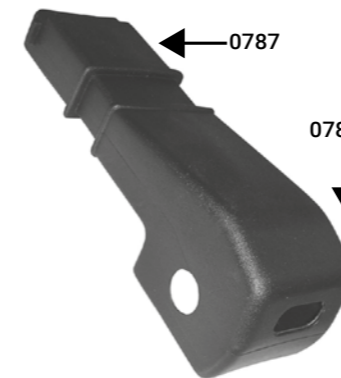
Guscio telescopico copri estensione larghezza 75 mm
 Back bar telescopic plastic cover width 2.95 in

Compatibile con i seguenti meccanismi:
 Compatible with the following mechanisms:
 451/C - 453/C

Art. 0783 Imballo / Packing:
 270 pz per cartone / pcs in carton box
 Kg 10.8 - m³ 0.26

Art. 0780 Imballo / Packing:
 150 pz per cartone / pcs in carton box
 Kg 9 - m³ 0.26

0787 + 0780



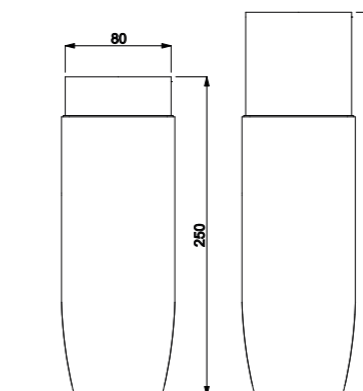
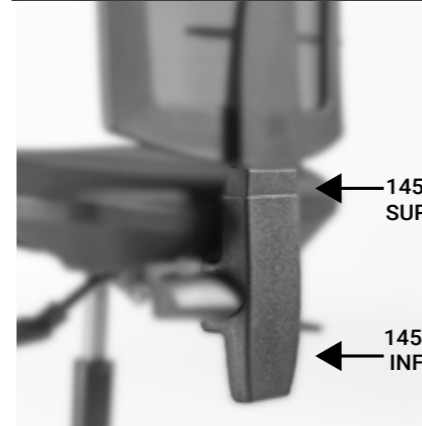
Guscio telescopico copri estensione larghezza 95 mm
 Back bar telescopic plastic cover width 3.74 in

Compatibile con i seguenti meccanismi:
 Compatible with the following mechanisms:
 451/C - 453/C

Art. 0787 Imballo / Packing:
 200 pz per cartone / pcs in carton box
 Kg 14 - m³ 0.26

Art. 0780 Imballo / Packing:
 150 pz per cartone / pcs in carton box
 Kg 9 - m³ 0.26

1454 SUP + 1454 INF



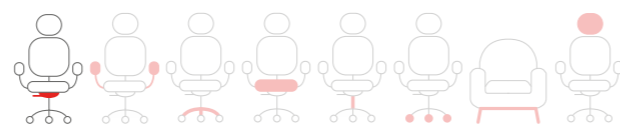
Guscio telescopico copri estensione con copertura integrale del tubo.
 Back bar telescopic plastic integral cover

Back bar telescopic plastic integral cover

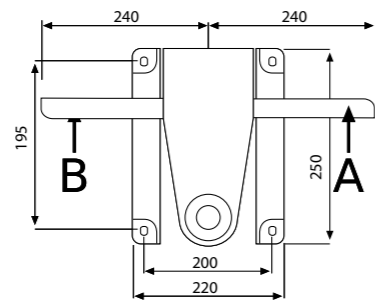
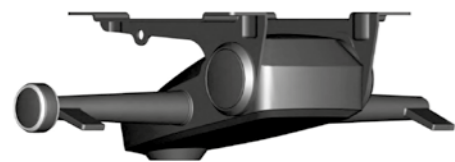
Compatibile con i seguenti meccanismi:
 Compatible with the following mechanisms:
 451/C - 453/C

Art. 1454 SUP Imballo / Packing:
 500 pz per cartone / pcs in carton box
 Kg 15 - m³ 0.277

Art. 1454 INF Imballo / Packing:
 150 pz per cartone / pcs in carton box
 Kg 12 - m³ 0.277



417/C

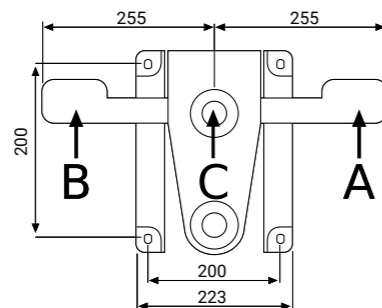


Meccanismo a fulcro avanzato per poltrona con corpo in alluminio e tensionatore laterale, 5 posizioni di bloccaggio. Con sistema antiritorno dello schienale.
A: leva per la regolazione in altezza sedile
B: leva per la regolazione inclinazione sedile/schienale
C: manopola di regolazione della tensione in base al peso utente

Knee tilt mechanism for executive chair with aluminum body and side tensioner, 5 locking positions with « return prevention » safety function.
A: lever for seat height adjustment
B: lever for seat/back inclination adjustment
C: handle for tension adjustment according to user's weight

Imballo / Packing:
 4 pz per cartone / pcs in carton box
 Kg 17 - m³ 0.06

417

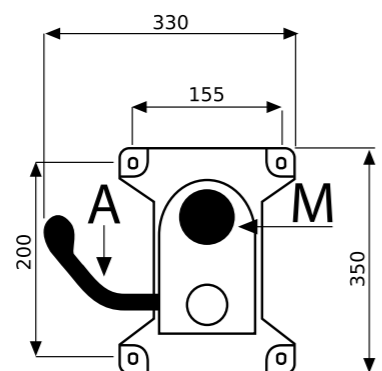


Meccanismo a fulcro avanzato per monoscocca/poltrona con corpo in alluminio, 5 posizioni di bloccaggio con sistema antiritorno dello schienale.
A: leva per regolazione altezza sedile
B: leva per la regolazione inclinazione sedile/schienale (0-14°)
C: manopola di regolazione della tensione in base al peso dell'utente

Knee tilt mechanism for armchair with aluminium body 5 locking positions with "return prevention" safety function.
A: lever for seat height adjustment
B: lever for seat/back inclination adjustment (0 - 14°)
C: knob for tension adjustment according to user's weight

Imballo / Packing:
 4 pz per cartone / pcs in carton box
 Kg 16 - m³ 0.059

418

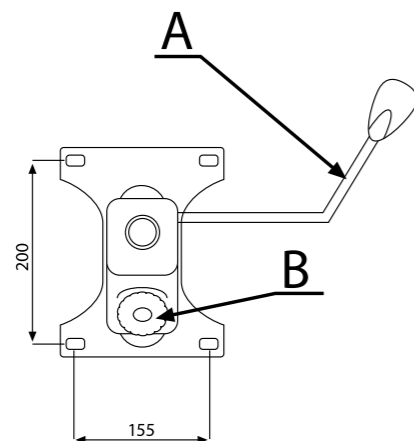


Meccanismo oscillante per monoscocca/poltrona con corpo in alluminio 5 posizioni di bloccaggio con sistema antiritorno dello schienale.
A: leva per la regolazione inclinazione sedile/schienale
M: manopola di regolazione della tensione in base al peso dell'utente

Tilt mechanism for armchair with aluminum body 5 locking positions with "return prevention" safety function.
A: lever for seat/back inclination adjustment
M: knob for tension adjustment according to user's weight

Imballo / Packing:
 10 pz per cartone / pcs in carton box
 Kg 25 - m³ 0.055

151/O

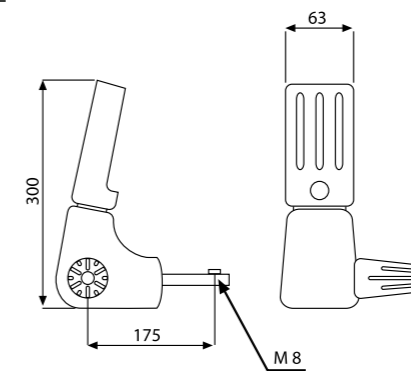


Meccanismo oscillante in acciaio, cono Ø 28 mm
A: leva nera azionamento gas e blocco/sblocco oscillazione
B: manopola per regolazione oscillazione in base al peso dell'utente

Steel tilt mechanism, cone Ø 1.102 in
A: Black lever for gaslift height adjustment and for tilting lock/unlock control
B: knob for tilting strength adjustment according to user's weight

Imballo / Packing:
 10 pz per cartone / pcs in carton box
 Kg 19 - m³ 0.08

143/C

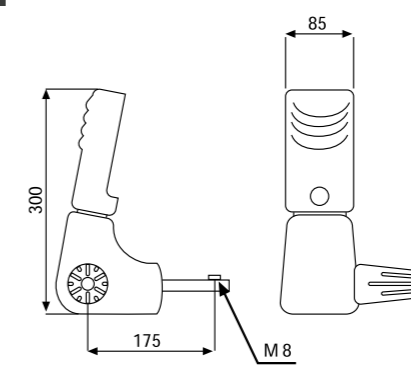


Contatto permanente telescopico soffietto protezione delle dita conforme al decreto legge 81/2008 larghezza 63 mm

Telescopic permanent contact finger's crushing prevention shroud according to law 81/2008 width 2.48 in

Imballo / Packing:
 16 pz per cartone / pcs in carton box
 Kg 20 - m³ 0.06

147/C

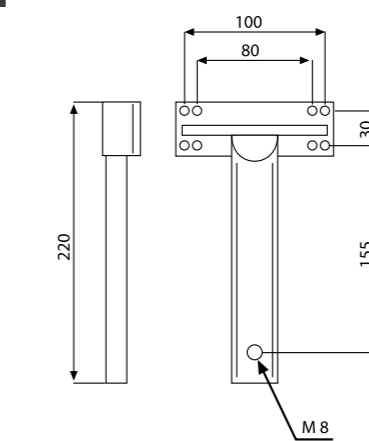


Contatto permanente telescopico soffietto protezione delle dita conforme al decreto legge 81/2008 larghezza 85 mm

Telescopic permanent contact finger's crushing prevention shroud according to law 81/2008 width 2.346 in

Imballo / Packing:
 16 pz per cartone / pcs in carton box
 Kg 20 - m³ 0.06

221/C



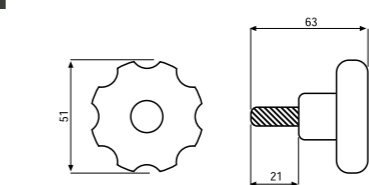
Estensore a T curvato per contatto permanente telescopico verniciato nero staffa di fissaggio premontata interassi 80x30mm e 100x30mm abbinabile con art. 143/C e 147/C

Curved T extension for telescopic permanent contact black painted pre-mounted fixing bracket 3.15x1.18 in and 3.94x1.18 in matching items 143/C and 147/C

Compatibile con i seguenti meccanismi:
Compatible with the following mechanisms:
 143/C - 147/C

Imballo / Packing:
 80 pz per cartone / pcs in carton box
 Kg 25.6 - m³ 0.06

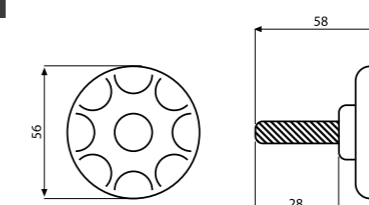
250/C



Volantino regolazione altezza schienale filetto M8x21 mm Back height adjustment knob thread M8x21 mm

Imballo / Packing:
 320 pz per cartone / pcs in carton box
 Kg 14.6 - m³ 0.036

253/C



Volantino regolazione profondità sedile, filetto M8x28 mm Seat depth adjustment knob, thread M8x28 mm

Imballo / Packing:
 320 pz per cartone / pcs in carton box
 Kg 15.5 - m³ 0.036