

Tosca





Un'ampia gamma di sedute che offre molteplici soluzioni progettuali di arredo.

A wide range of seating elements that offers multiple furnishing design solutions.



TOSCA

Il design sta nei dettagli che non nascono per caso.

The design is in the details that were not born by chance.



Tosca

TOSCA TECHNICAL SPECIFICATIONS



seat



XL

Beech plywood with elements in steel. Padding in flexible cellular material.

Legno multistrato di faggio. Elementi di giunzione in ferro. Imbottitura in materiale cellulare flessibile.

L

Beech plywood with elements in steel. Padding in flexible cellular material.

Legno multistrato di faggio. Elementi di giunzione in ferro. Imbottitura in materiale cellulare flessibile.

M

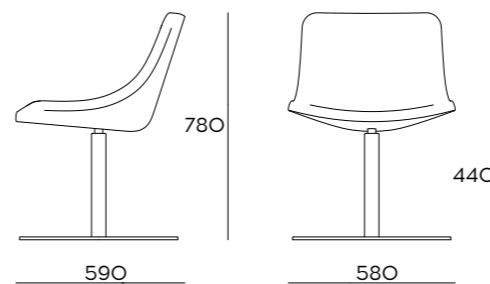
Beech plywood with elements in steel. Padding in flexible cellular material.

Legno multistrato di faggio. Elementi di giunzione in ferro. Imbottitura in materiale cellulare flessibile.

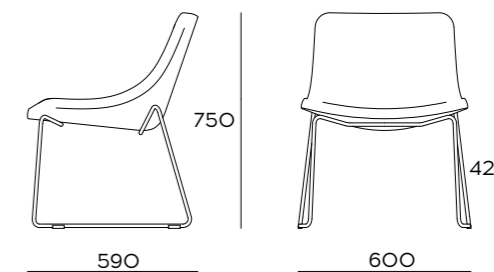
S

Beech plywood with elements in steel. Padding in flexible cellular material.

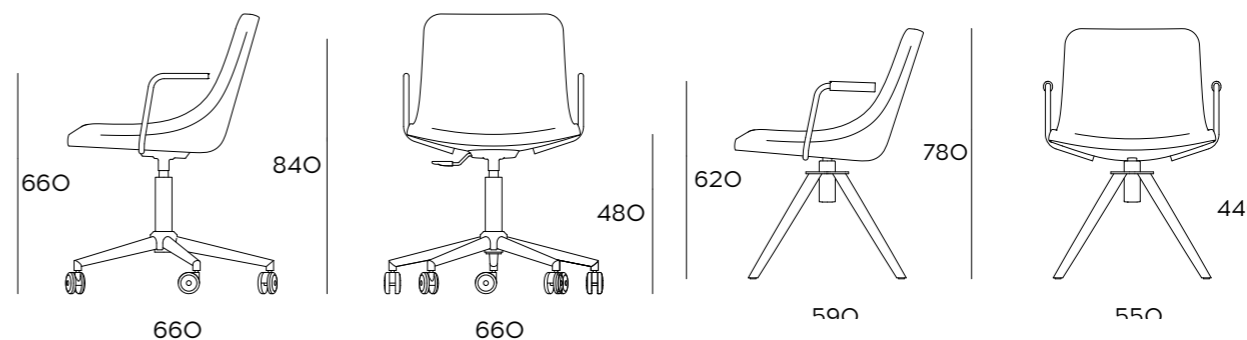
Legno multistrato di faggio. Elementi di giunzione in ferro. Imbottitura in materiale cellulare flessibile.



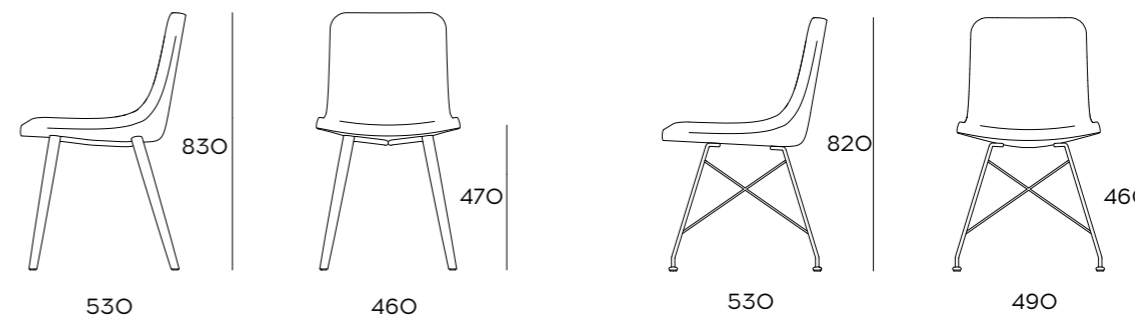
tosca XL



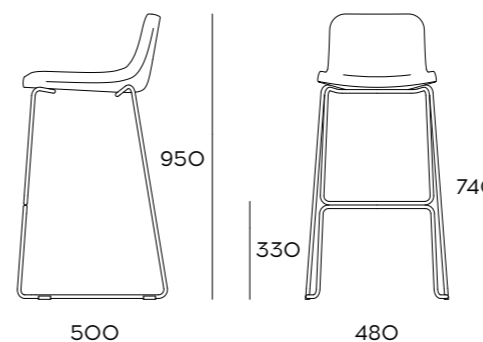
tosca L



tosca M



tosca S



frame



Swivel "stork" base in special steel with wooden (ash tree) legs.

Base girevole a trespolo in acciaio con gambe in legno (frassino),



Swivel "stork" base in special steel.

Base girevole a trespolo in acciaio rinforzato.



Flat base (d. 16,53 / 18,50 or 21,65 in) with column (height 12,20 / 14,17 in).

Base piatta (d. 42 / 47 o 55 cm) con colonna (altezza 31 / 36 cm).



"Eiffel" structure in chromium-plated steel wire.

Struttura "Eiffel" in filo d'acciaio cromata.



4-star steel base d.29,53 in with column (height 12,59 / 14,57 in).

Base 4 razze d.75 cm con colonna in acciaio (altezza 32 / 37 cm).



4-legs steel base.

Struttura 4 gambe in acciaio.



Sledge frame in steel wire for chair.

Slitta in filo d'acciaio per sedia.



Structure in solid wood with inner steel frame.

Struttura in legno massello con struttura in acciaio.



Frame in special steel wire.

Struttura in filo di acciaio rinforzato.



Stork base in steel with wooden legs (ash wood).

Struttura trespolo fisso in acciaio e legno (frassino).



Sledge frame in steel wire for armchair.

Slitta in filo d'acciaio per poltroncina.

